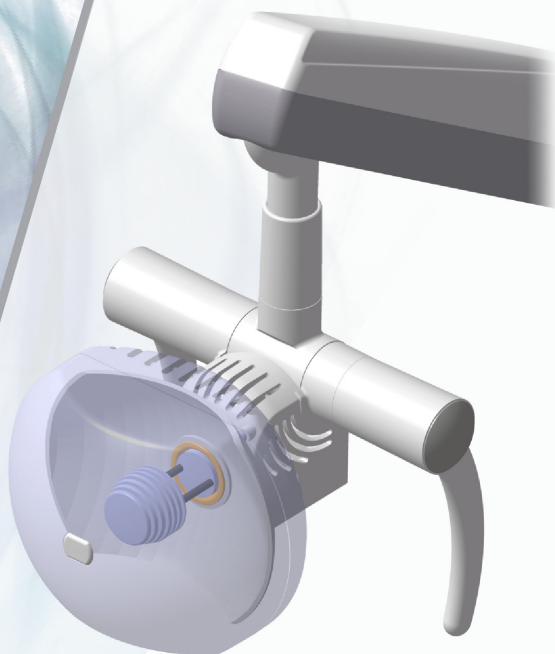


Español

MANUAL DEL PROPIETARIO

REFLECTOR
PERSUS LED



DABI ATLANTE

PÁGINA DEJADA INTENCIONALMENTE EN BLANCO

PRESENTACIÓN DEL MANUAL

Nombre Técnico: Reflectores Odontológicos

Nombre Comercial: Reflector Odontológico

Modelos:

Persus Led

Persus Piso

Marca: Dabi Atlante

Responsable Técnico: Daniel R. de Camargo

CREA-SP: 5062199650

ANVISA Registro N°: 10069210069



Alliage S/A Industrias Médico Odontológica
Rodovia Abrão Assed, Km 53 + 450m - CEP 14097-500
Ribeirão Preto - SP - Brasil
Teléfono: +55 (16) 3512-1212



CINTERQUAL – Soluções de Comércio
Internacional, Lda.
Avenida Defensores de Chaves, N° 4
Escritório Idea Spaces
1000-117 Lisboa, Portugal



77000000996 - Rev.: 06 - Noviembre/22

Documento originalmente redactado en idioma Português.

MARCAS REGISTRADAS

Todos los términos mencionados en este manual que son marcas registradas conocidas, marcas comerciales registradas o marcas de servicio fueron apropiadamente rotuladas como tales. Otros productos, servicios o términos mencionados en este manual pueden ser marcas registradas, marcas comerciales registradas o marcas de servicio de sus respectivos propietarios. Alliage S/A no hace ninguna reivindicación a respecto de estas marcas registradas. El uso de un término en este manual no debe ser considerado como de influencia sobre la validez de cualquier marca registrada, marca comercial registrada o marca de servicio.

Copyright © 2019 Alliage S/A. Todos los derechos reservados.

Las características de desempeño suministradas en este manual son apenas para referencia y no deben ser consideradas como especificaciones garantizadas.

RESUMEN

01	INFORMACIONES GENERALES.....	08
1.1.	ESTIMADO CLIENTE	08
1.2.	INDICACIONES PARA USO.....	08
1.3.	CONTRA INDICACIÓN	08
1.4.	SIMBOLOGIA	08
02	ADVERTENCIAS, CUIDADOS Y RECOMENDACIONES	11
03	DESCRIPCIÓN GENERAL DEL SISTEMA	16
3.1.	DESCRIPCIÓN DEL SISTEMA	16
3.2.	ESPECIFICACIÓN DE APLICACIÓN	16
3.2.1.	Principios de operación.....	16
3.2.2.	Características físicas significativas	16
3.2.3.	Perfil del usuario	16
3.3.	PRINCIPALES COMPONENTES DEL PRODUCTO	17
3.3.1.	Reflector.....	17
3.3.2.	Brazo.....	18
3.4.	PARTES APLICADAS	19
3.5.	POSICIONAMIENTO DE LAS ETIQUETAS	19
3.6.	REQUISITOS DEL SISTEMA.....	19
3.6.1	Local de instalación.....	19
04	OPERACIÓN.....	21
4.1.	PREPARACIÓN INICIAL	21
4.2	ACCIONAMIENTO DEL REFLECTOR	21
4.3	MOVIMIENTO DEL CABEZAL	23
05	LIMPIEZA Y DESINFECCIÓN.....	25
06	DIAGNOSTICOS DE PROBLEMAS	27
6.1.	SOLUCIÓN DE PROBLEMAS.....	27
07	INSPECCIÓN Y MANTENIMIENTO	29
7.1.	INSPECCIÓN PERIÓDICA	29
7.2.	MANTENIMIENTO PREVENTIVO.....	29
7.3.	MANTENIMIENTO CORRECTIVO.....	30
7.4.	RED DE SERVICIOS AUTORIZADA ALLIAGE	31
08	GARANTÍA	33
09	NORMAS Y REGLAMENTOS	35
10	ESPECIFICACIONES TÉCNICAS.....	37
10.1.	CLASIFICACIÓN DEL EQUIPO	37
10.2.	INFORMACIONES DEL APARATO	37
10.3.	CONDICIONES AMBIENTALES	38
10.4.	PROYECCIÓN DEL HAZ DE LUZ	38
10.5.	DIMENSIONES DEL REFLECTOR	39

11. COMPATIBILIDAD ELECTROMAGNÉTICA44
11.1. ORIENTACIÓN Y DECLARACIÓN PARA EMISIONES ELECTROMAGNÉTICAS.....44
11.2. ORIENTACIÓN Y DECLARACIÓN PARA INMUNIDAD ELECTROMAGNÉTICA45

INFORMACIONES GENERALES

1. INFORMACIONES GENERALES

1.1. ESTIMADO CLIENTE

Felicitaciones por su excelente elección. Al comprar equipos con la calidad ALLIAGE, usted puede tener la seguridad de adquirir productos de tecnología compatible con los mejores del mundo en su clase. Este manual le ofrece una presentación general de su equipo, describiendo detalles importantes que podrán guiarlo en su correcta utilización, y también en la solución de pequeños problemas que eventualmente puedan ocurrir. Este manual debe ser leído completamente y guardado para consultas futuramente.

1.2. INDICACIONES PARA USO

El Reflector Odontológico Alliage se destina a auxiliar en el tratamiento del paciente y durante la realización de prácticas odontológicas, siendo que el es exclusivamente para uso odontológico.

1.3. CONTRA INDICACIÓN

No hay contraindicaciones conocidas para ese equipo.

1.4. SIMBOLOGIA

Los símbolos siguientes son usados tanto a lo largo de este manual como en el producto. Asegúrese que usted entiende plenamente cada símbolo y siga las instrucciones que lo acompaña.



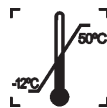
Frágil, manipular con cuidado.



Apilamiento máximo



Proteger de la lluvia.



Limite de temperatura



Este lado para arriba



Proteger de la luz solar



Reciclable



Indica que el producto deberá ser llevado a un local especial de disposición de basura al final de su vida útil. Esto se aplica tanto al dispositivo cuanto a los accesorios



Dispositivos sensibles a la electrostática (ESD)



Protección de aterramiento



Consulte el manual de instrucciones



Acción obligatoria



Atención



Advertencia General



Representante autorizado en la Comunidad Europea



Indica que el equipo esta en conformidad con las directrices 2011/65/UE y 2015/863/ UE sobre el uso de determinadas sustancias peligrosas en los equipos eléctricos y electrónicos.



Modelo



Número de catálogo



Número del modelo



Número de serie



Fabricante



Fecha de fabricación







Dispositivo médico

ADVERTENCIAS, CUIDADOS Y RECOMENDACIONES

2. ADVERTENCIAS, CUIDADOS Y RECOMENDACIONES

Advertencias generales



	Lea y entienda todas las instrucciones contenidas en estas instrucciones de uso antes de instalar u operar este equipo.
	Use solamente el equipo en perfectas condiciones. Protégase y proteja a pacientes y terceros contra eventuales peligros.
	Este equipo debe ser instalado y operado por personal familiarizado con las precauciones necesarias
	El Reflector Odontológico Alliage posee 2 diferentes interacciones con el usuario, ellas son: - Etiqueta de identificación: Localizada en la parte lateral del equipo; - Simbologías de seguridad: Localizadas en los locales de riesgos y en su etiqueta de identificación.

Durante el transporte

El equipo debe ser transportado y almacenado, observando lo siguiente:

- Manipular con cuidados para evitar caídas, vibraciones excesivas e impactos;
- Las flechas del embalaje deben estar apuntando hacia arriba;
- Para manipular el embalaje como una caja única considere el indicador del centro de gravedad;
- No apilar más que la cantidad indicada en el embalaje;
- No camine o permanezca de pie sobre las cajas de embalaje
- Proteger contra la luz solar, humedad, agua y polvo;
- Respete los límites de temperatura, presión y humedad relativa.

Durante la instalación del equipo

	Las instrucciones para instalación se encuentran en el manual de servicio, accesible solamente para los técnicos autorizados.
	El equipo debe ser instalado solamente por el técnico autorizado. Este es un procedimiento técnico que no puede ser ejecutado por el usuario.

- El equipo debe ser instalado apenas por asistentes técnicos autorizados.
- Deben ser seguidas las recomendaciones el manual de servicio cuanto a la obligatoriedad de la existencia de aterramiento de protección.
- Instale el equipo en un local onde no estará en contacto con humedad, agua, plantas y animales.
- Instale el equipo en un local donde no será dañado por la presión, temperatura, humedad, luz solar directa, polvo, sales o productos corrosivos.
- Este equipo no fue diseñado para uso en la presencia de vapores de mezclas anestésicas inflamables u óxido nitroso.
- Ponga cualquier otro dispositivo externo a por lo menos 1,5 metros de distancia del equipo, para que el paciente no pueda tocar en cualquier otro dispositivo externo mientras esté siendo atendido
- Deben ser seguidas las recomendaciones de este manual referente à EMC. Equipos de comunicaciones y fuentes generadoras de RF que pueden afectar el funcionamiento del equipo.
- El equipo puede causar radio interferencia o, detener la operación de equipos próximos, siendo necesario tomar medidas mitigatorias, como reorientación, reubicación del equipo o blindaje del local.

Antes del uso del equipo

Para ayudar a garantizar una higiene adecuada y proteger contra enfermedades infecciosas, antes de la primera utilización, El equipo debe ser limpio y desinfectado observando las instrucciones contenidas en este manual

Durante el uso del equipo

- Bajo ninguna circunstancia el paciente puede operar el equipo.
 - El paciente no debe tocar en otras partes además de aquellas específicas para ser atendido.
 - El equipo deberá ser operado solamente por profesionales del área de la salud calificados.
- Para operar el equipo, el personal de operación debe:
- Leer y entender el manual del usuario.
 - Estar familiarizado con la estructura y funciones fundamentales de este equipo.
 - Estar familiarizado con los protocolos de situación de emergencia de este equipo.
 - Ser capaz de reconocer irregularidades en el funcionamiento del equipo e implementar las medidas apropiadas, cuando necesario.
 - El equipo fue diseñado de acuerdo con las normas de compatibilidad electromagnética, pero en condiciones muy extremas, puede causar interferencia con otros equipos. No use este equipo en conjunto con otros dispositivos muy sensibles a interferencia o con dispositivos que críen altos disturbios electromagnéticos.
 - Si este producto es expuesto a agua, humedad o sustancias extrañas, apáguelo inmediatamente y entre en contacto con un Centro de Servicio Autorizado Alliage.
 - En caso de daño o defecto, no use el equipo y entre en contacto con un Centro de Servicio Autorizado Alliage.
 - No use el equipo si alguno de sus compartimientos o piezas está dañado, suelto o haya sido retirado. Entre en contacto con un Centro de Servicio Autorizado de Alliage y solicite la reparación o la sustitución de cualquier gabinete o piezas dañadas, sueltas o retiradas del equipo antes de usar el equipo nuevamente.
 - No toque en el equipo, ni lo use si está siendo reparado, o si los gabinetes del equipo han sido retirados
 - No abra ni retire ninguno de los gabinetes del equipo. Ninguna parte interna puede ser reparable por el usuario.

Manual del Propietario

- En el caso de caída o impacto de partes móviles causando la quiebra de la pieza, cuidado al manipular, puede haber partes cortantes.
 - Este equipo no produce efectos fisiológicos que no son obvios al operador.
 - El operador no puede entrar en contacto con el paciente cuando este en contacto con conectores accesibles.
- El operador no puede usar herramientas para abrir el equipo.

Prevención contra contaminación cruzada



Deberán ser tomadas medidas de limpieza y desinfección adecuadas para evitar la contaminación cruzada entre los pacientes, usuarios y otras personas.

- Para cada nuevo paciente, ejecute los procedimientos de limpieza y desinfección de acuerdo con las instrucciones contenidas en este manual.

Después de la utilización / operación del equipo

- Apague el equipo se no está en uso por mucho tiempo.
- Todas las partes que tuvieron contacto con el paciente deben ser limpiadas y desinfectadas a cada nuevo paciente para evitar la transmisión de agentes infecciosos que puedan causar enfermedades graves.
- Realice la limpieza y desinfección conforme instrucciones contenidas en este manual.
- No desconecte el cable u otras conexiones sin necesidad.
- No modifique ninguna parte del equipo.

Precauciones en el caso de alteración del funcionamiento del equipo

Si el equipo presenta alguna anomalía verifique si el problema está relacionado en alguno de los ítems listados en el tópico “Diagnóstico de problemas” de este manual del usuario. Si no fuera posible solucionar el problema, apague el equipo, entre en contacto con una Asistencia Técnica Autorizada Alliage.



El fabricante NO se responsabiliza:

- Que el equipo sea usado para otros fines que no aquellos para los cuales fue concebido.
 - Daños causados al equipo, al operador y / o al paciente, como resultado de instalación incorrecta y procedimientos de mantenimiento en desacuerdo con
 - las instrucciones de operación que acompañan los equipos.
- Operación inadecuada del equipo

Precauciones para reducción de impacto ambiental

Alliage S/A tiene por objetivo alcanzar una política ambiental para promover el suministro de productos médicos y odontológicos ambientalmente conscientes que continuamente minimizan el impacto ambiental y son más amigables al medio ambiente y a la salud humana.

Para lograr un impacto mínimo al medio ambiente, observe las recomendaciones abajo:

- Después de completar la instalación envíe los materiales reciclables para proceso de reciclaje.
- Durante el ciclo de vida del equipo, apáguelo cuando no este en uso.
- Para prevención de la contaminación ambiental, el descarte de residuos y consumibles deben seguir el procedimiento normal para residuos biomédicos.

Los residuos biomédicos engloban materiales no agudos susceptibles de causar enfermedades o sospechosas de abrigar organismos patogénicos que deben ser almacenados en un saco amarillo debidamente rotulado con un símbolo de riesgo biológico, almacenados en un recipiente resistente a perforaciones, estanque, hasta su recogida e incineración



El material de embalaje del equipo es constituido por madera, cartón, plástico y poliuretano expandido (PU) que son materiales 100% reciclables.

DIMENSIONES:

Unidad principal: 420 x 420 x 220mm /MASA: Aproximadamente: 2 Kg

Brazo: 910 x 720 x 140mm /MASA: Aproximadamente: 10 Kg

Precauciones en el caso de inutilización del equipo

Para evitar contaminación ambiental o uso indebido del equipo, cuando él sea inusado, deberá ser descartado (conforme legislación vigente) en un local apropiado, pues los materiales existentes en su interior pueden contaminar el medio ambiente.

Para el Espacero Económico Europeo (EEE), este producto está sujeto a la Directriz 2012/19/EU, así como a la legislación nacional correspondiente. Esta directriz exige que el producto deberá ser llevado a un local especial para colecta de basura al final de su vida útil. Esto se aplica tanto al dispositivo cuanto a sus accesorios

Entre en contacto con el revendedor cuando la disposición final del producto sea necesaria.



Ese equipo no debe ser eliminado como basura doméstica.

DESCRIPCIÓN GENERAL DEL SISTEMA

3.DESCRIPCIÓN GENERAL DEL SISTEMA

3.1.DESCRIPCIÓN DEL SISTEMA

Reflector mono focal para uso odontológico con luminosidad de 35.000 Lux.

Compuesto por nuevo sistema de emisión de luz, usando tecnología LED. Esta sigla es el acrónimo para Light Emitting Diode, una forma totalmente diferente de emitir luz, cuando comparada a los aparatos convencionales de luz halógena. Además de infinitamente más durables y con bajo consumo de energía, los LEDs tornaran los aparatos más compactos, ergonómicos y de fácil instalación y transporte.

Con foco de luz rectangular, permite una amplia iluminación del campo operatorio minimizando la necesidad de reposicionamiento constante del foco.

Cabezal de material resistente con giro del cabezal de 620°.

Brazo articulado con movimientos horizontal y vertical con batiente limitador de curso, sostenido por un conjunto de resortes que permite un movimiento preciso y suave.

Manijas bilaterales en forma de asa, incorporados al cabezal . Con design apropiado para colocación de protectores esterilizados evitando el riesgo de contaminación cruzada.

Espejo multifacético con tratamiento Multicoating que genera innúmeras fuentes de luz blanca y fría. No provoca sombras causadas por la interposición de las manos o de la cabeza del cirujano dentista.

Protector del espejo óptico de material resistente y transparente, protegiendo totalmente el espejo.

3.2.ESPECIFICACIÓN DE APLICACIÓN

3.2.1.Principios de operación

El LED es un diodo emisor de luz (LED = Light Emitting Diode), o sea, un componente electrónico semiconductor que tiene la propiedad de transformar energía eléctrica en luz.

Esa emisión luminosa ocurre debido al hecho que los electrones de los átomos del material son forzados a cambiar de órbita. Cuando un electrón salta de una órbita para otra es forzado a emitir energía para alcanzar el nivel energético de su nueva órbita y, en estas condiciones, la energía que el descarta aparece en forma de luz.

La luz emitida por el LED es fría debido a la no presencia de infrarrojo en el haz luminoso.

3.2.2.Características físicas significativas

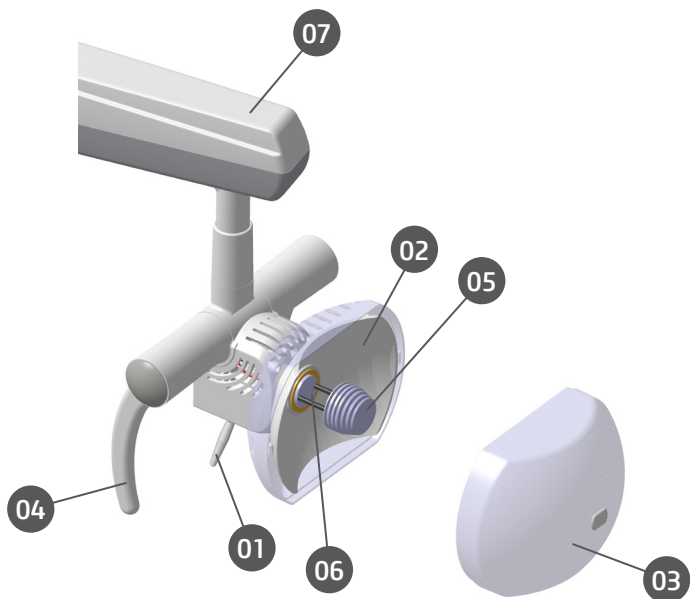
Reflector monofocal para uso odontológico con luminosidad de 35.000 Lux y espejo multifacético con tratamiento Multicoating que genera numerosas fuentes de luz blanca y fría.

3.2.3.Perfil del usuario

El Reflector Odontológico puede ser usado por ambos sexos, con un nivel mínimo de alfabetización con capacidad para leer y comprender imágenes, símbolos, iconos, caracteres occidentales (fuente Arial), caracteres alfa numéricos, no pudiendo presentar un grado de imperfección visual para lectura o visión y grado medio de comprometimiento da memoria reciente, no estando en capacidad clara de ejecutar las actividades y funciones del producto de manera correcta para la profesión. El usuario precisa ser un profesional del área de salud, calificado y entrenado para desempeñar las actividades, funciones frecuentemente usadas en la aplicación del Reflector Odontológico y sus funciones de operaciones primarias.

3.3.PRINCIPALES COMPONENTES DEL PRODUCTO

3.3.1. Reflector



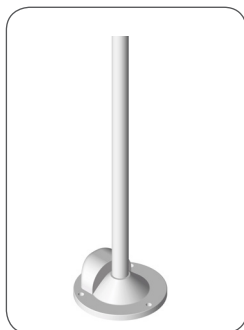
- *01 - Asta interruptora Conecta/Desconecta
- 02 - Espejo multifacético
- 03 - Capa protectora
- 04 - Manijas
- 05 - Disipador LED
- 06 - Lámpara LED
- 07 - Brazo articulado

* Itens opcionales (Sujeto a disponibilidad comercial)

3.3.2. Brazo



*Soportes para acoplamiento en el sillón (permite la instalación del brazo articulado)



*Soporte para acoplamiento piso/techo (permite la instalación del brazo articulado)



*Brazo articulado



*Brazo articulado simple bancada



*Kit Bucha - permite la fijación del Reflector en los consultorios con columna de 38mm



*Brazo articulado doble bancada



*Brazo articulado con movimiento "Orbital"

* Itens opcionales (Sujeto a disponibilidad comercial)

3.4. PARTES APLICADAS

Este equipo no posee parte aplicada.

3.5. POSICIONAMIENTO DE LAS ETIQUETAS

La figura siguiente muestra la localización de las etiquetas en el equipo.

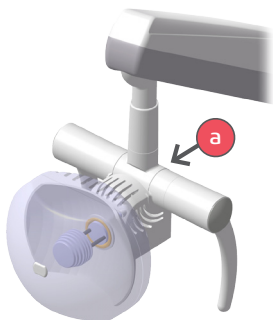



Imagem ilustrativa

a

 Alliage S/A Indústrias Médico Odontológica Rod. Abrão Assed, Km 53 + 450m - CEP 14097-500 Ribeirão Preto - SP - Brazil - Tel.: +55 (16) 3512-1212		
PRODUCT / PRODUTO		
DENTAL LIGHT / REFLETOR ODONTOLÓGICO		
MODEL		
SN	O.P	
	#	
Input Power: 24 V d.c., 40 VA		
EC	REP	Registro ANVISA:
CINTERQUAL - Soluções de Comércio Internacional, Lda, Avenida Defensores de Chaves, Nº 4 Escritório Idea Spaces 1000-117 Lisboa, Portugal		



3.6 REQUISITOS DEL SISTEMA

3.6.1 Local de instalación



Para atender las normas de seguridad, no opere equipos no médicos, como ordenadores personales, dentro del área del paciente. Fuera del área del paciente, es aceptable la presencia de equipo no médico, desde que sea usado equipo de informática aprobado y certificado.

Los equipos de computación deben ser aprobados por la CE y deben estar en conformidad con las normas CE 60950-1:2005 + AMD1:2009 + AMD2:2013 y las directrices 2014/35/UE de bajo voltaje y 2014/30/UE de EMC

4

OPERACIÓN

4. OPERACIÓN

4.1. PREPARACIÓN INICIAL



El equipo debe ser limpiado y desinfectado antes de la utilización en un nuevo paciente, respetando las instrucciones contenidas en este manual.

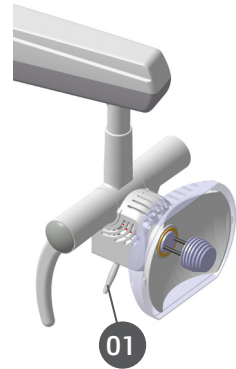
4.2 ACCIONAMIENTO DEL REFLECTOR

Como conectar el reflector

Posee control de la luminosidad con ajuste gradual o intensidad única* (Conecta/desconecta).

Acoplado al piso y bancada

Para conectar el reflector basta accionar la llave conecta/desconecta (01).



Acoplado al sillón con pedal de "3 teclas"

Para conectar o reflector, accione el botón (02). Para modificar la luminosidad, manténgalo presionado, la luminosidad aumentará gradualmente. Para desconectarlo, accione el botón (02) nuevamente.



Acoplado al sillón con pedal Joystick de "7 teclas"

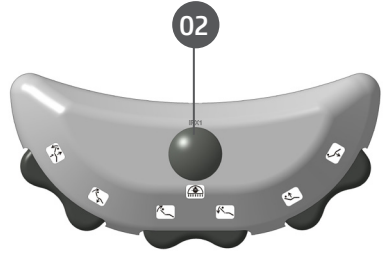
Para conectar o reflector, accione el botón (02). Para modificar la luminosidad, manténgalo presionado, la luminosidad aumentará gradualmente. Para desconectarlo, accione el botón (02) nuevamente.



* Itens opcionales (Sujeto a disponibilidad comercial)

Acoplado al sillón con pedal de "7 teclas"

Para conectar el reflector, accione a través del pedal de comando del sillón odontológico, el botón (02) para modificar la luminosidad, manténgalo presionado, la luminosidad aumentará gradualmente. Para desconectarlo, accione el botón (02) nuevamente.



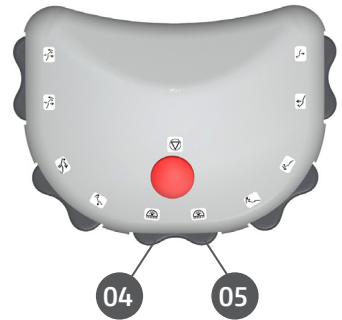
Acoplado al sillón con pedal Joystick "5 teclas"

Para conectar el reflector, accione a través del pedal de comando del sillón odontológico el botón (03), para modificar la luminosidad, manténgalo presionado, la luminosidad aumentará o disminuirá gradualmente. Para desconectarlo accione el botón (03) nuevamente.



Acoplado al sillón con pedal de "11 teclas"

Para conectar o reflector en la luminosidad máxima accione o botón (05). Para desconectarlo, accione nuevamente. Para modificar a luminosidad ligue o reflector accionando o botón (04) que ligará en la última luminosidad definida, manteniéndolo presionado a luminosidad aumentará o disminuirá. Para desconectarlo, accione el botón (04) nuevamente.



Acoplado al sillón con pedal "Chip Blower"

Posee tecla multifuncional para el accionamiento del reflector.

Para conectar el reflector en la luminosidad máxima accione el botón (07). Para desconectarlo accione nuevamente. Para modificar a luminosidad conecte el reflector accionando el botón (06) que conectará en la última luminosidad definida, manteniéndolo presionado, a luminosidad aumentará o disminuirá. Para desconectarlo, accione el botón (06) nuevamente.

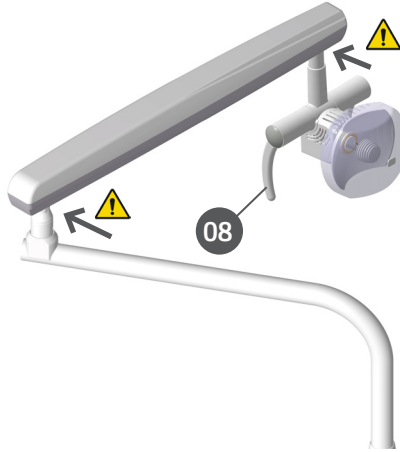
ATENCIÓN:

Para los equipos (sin panel Buen Aire) la tecla del pedal (06) tendrá la función de inversión de rotación del micro motor eléctrico.



4.3. MOVIMIENTO DEL CABEZAL

El movimiento del cabezal se hace a través de los tiradores (08), totalmente ergonómico diseñado para proporcionar aislación absoluta.



Posicione el cabezal 70cm del campo operatorio.



Ao manusear o equipamento tome cuidado com as partes que podem prender os dedos.

5

LIMPIEZA Y DESINFECCIÓN

5.LIMPIEZA Y DESINFECCIÓN



Antes de iniciar el procedimiento de limpieza y desinfección, apague el interruptor general del equipo para evitar daños permanentes.



Para su protección, durante el proceso de limpieza y desinfección del equipo use EPIs como guantes desechables y gafas de protección.

El proceso de limpieza y desinfección debe ser realizado a cada cambio de paciente. Al iniciar el proceso, verifique a existencia de suciedad visible, tales como sangre o saliva. Para la limpieza use un paño limpio y suave humedecido, con jabón neutro y después seque con un paño limpio y suave o toalla de papel. Para el proceso de desinfección del equipo use espuma detergente desinfectante que tengan componentes activos a base de Cloruro de didecildimetilamonio Aplique la espuma detergente desinfectante sobre la superficie o sobre un paño limpio y extienda sobre la superficie a ser tratada. Respete el tiempo de contacto antimicrobiano indicado por el fabricante. Después de la aplicación, deje secar. No enjuagar.



No derrame sobre el equipo liquido desinfectante.



No use solventes orgánicos, por ejemplo, thinner, para limpiar el equipo. En el caso de ocurrir un derrame de solución para revelado sobre el panel, limpie inmediatamente, pues estas soluciones pueden comprometer la pintura del equipo.

6

DIAGNÓSTICOS DE PROBLEMAS

6. DIAGNÓSTICOS DE PROBLEMAS

6.1. SOLUCIÓN DE PROBLEMAS

En el caso de encontrar algún problema durante la operación, siga las instrucciones mostradas abajo para verificar y solucionar el problema, y/o entre en contacto con su representante.

Imprevistos	Causa Probable	Soluciones
- Reflector no enciende	- Falta de energía. - Fusible quemado. - LED quemado.	- Esperar reestablecimiento de energía. - Apague la alimentación del sillón y solicite la presencia de un Técnico. - Solicitar presencia de un técnico

En el caso que el problema continúe, entre en contacto con el Departamento de Servicio Alliage.

7

INSPECCIÓN Y MANTENIMIENTO

7.INSPECCIÓN Y MANTENIMIENTO



Los procedimientos de mantenimiento o asistencia pueden ser realizados solamente por servicio técnico autorizado por el fabricante.

Todas las instrucciones para uso del equipo como pretendido son suministradas en esta guía del usuario. Si es detectado algún problema y no puede ser corregido con las instrucciones mostradas en la sección de diagnósticos de problemas, entre en contacto con el Departamento de Atendimento Alliage.

7.1.INSPECCIÓN PERIÓDICA

Para garantizar la seguridad operacional y la confiabilidad funcional es imperativo que este equipo sea inspeccionado regularmente. Esta inspección debe ser realizada por personal familiarizado con las precauciones necesarias para evitar la exposición del paciente al riesgo.

La inspección periódica debe ser realizada en intervalos regulares (por lo menos una vez por año) para asegurar que el producto está permanentemente seguro y operacional. Todos los componentes sujetos a desgaste normal deben ser verificados y, si es necesario, sustituidos.

El fabricante y el montador/instalador están exentos de responsabilidad de que los resultados estándar no estén conformes en los casos en que el usuario no realice el mantenimiento recomendado por el fabricante.

Ni la inspección, ni el servicio están incluidos en la garantía del equipo.

El mantenimiento realizado debe ser documentado y mantenida accesible con el equipo.

Ítem	Descripción de la inspección	Frecuencia recomendada*
Sistema de seguridad	Colisión, Luces de advertencia, y Enclavamiento.	Diario
Partes eléctricas	Sobre calentamiento/Ruido/Olor a quemado	Mensual
Elevación	Operación/Ruido/Vibración	Anual
Mecanismo de desplazamiento	Operación/Ruido/Vibración	Anual
Pedal y Controles	Operación/Daño	Anual

En el caso que sean detectados problemas durante la inspección, entre en contacto con el Departamento de Servicio Alliage.

7.2.MANTENIMIENTO PREVENTIVO

Además da inspección anual, para garantizar una prolongada durabilidad y el buen funcionamiento de su equipo, es importante realizar un mantenimiento preventivo en un período máximo de tres (3) años.

Entre en contacto con el Departamento de Servicio Alliage para saber más sobre nuestra revisión periódica y el programa de mantenimiento preventivo.

7.3.MANTENIMIENTO CORRECTIVO



Para reparar o substituir cualquier parte o pieza consulte instrucciones en el manual de servicio.



El mantenimiento correctivo no puede ser realizado por el usuario. No abra el equipo, ni intente arreglarlo solo o con ayuda de alguien sin capacitación o autorización. Eso puede agravar el problema o producir una falla que puede comprometer a seguridad del equipo.



Los cables de alimentación, placas electrónicas, fusibles y correas pueden ser cambiados solamente por el técnico autorizado. Vea el manual de servicio para información de conexiones y anclado.



El equipo o cualquiera de sus partes no pueden recibir mantenimiento o asistencia técnica durante el uso con un paciente.



El equipo tiene piezas con alto voltaje. Riesgo de choque eléctrico. Apague el interruptor general antes de efectuar servicio técnico.



Las partes móviles pueden cortar o aplastar.



El manual de servicio está disponible solamente para la Asistencia Técnica Autorizada.

Alliage declara que el suministro de diagramas de circuito, listas de componentes o cualquier otra información que provea asistencia técnica en nombre del usuario, puede ser solicitada desde que previamente acordado entre el usuario y Alliage.

La garantía será anulada si las piezas originales fueren removidas / substituidas por técnicos de servicio no autorizados

7.4. RED DE SERVICIOS AUTORIZADA ALLIAGE

Todos los servicios realizados en el equipo Alliage deberán ser ejecutados por un Asistente Técnico Autorizado, pues, de otra manera, no estarán cubiertos por la garantía. En el caso que necesite solicitar esquemas eléctricos y o especificación de componentes que no estén declarados en el manual del usuario use el Servicio de Atención al Consumidor Alliage para realizar la solicitud.

Teléfono: +55 (16) 3512-1212

Dirección: Carretera Abrão Assed, Km 53 - Recreio Anhangüera – Ribeirão Preto-SP/ Brasil CEP 14097-500

8

GARANTÍA

8.GARANTÍA

Este equipo está cubierto por los plazos, términos y condiciones de la garantía contenidos en el Certificado de garantía que viene con el producto.

9

NORMAS Y REGLAMENTOS

9.NORMAS Y REGLAMENTOS

Ese equipo fue diseñado y fabricado para atender las siguientes normas:

ABNT NBR IEC 60601-1:2010 Enmienda 1:2016	Equipo Electro médico - Parte 1: Requisitos generales de seguridad básica y desempeño esencial.
ABNT NBR IEC 60601-1-2:2017	Equipo Electro médico, Parte 1-2: Requisitos generales de seguridad básica y desempeño esencial – Norma colateral: Interferencias Electromagnéticas - Requisitos y ensayos.
ABNT NBR IEC 80601-1-60:2015	Requisitos generales para seguridad básica y desempeño esencial de equipos odontológicos
ABNT NBR 60601-1-6:2011	Equipo Electro médico - Parte 1-6: Requisitos generales para seguridad básica y desempeño esencial - Norma colateral: Usabilidad;
ABNT NBR IEC 62366:2016	Productos para la salud – Aplicación de la ingeniería de usabilidad a productos para la salud;
IEC 60601-1-9:2014	Equipo electro médico - Parte 1-9: Requisitos generales para seguridad básica y desempeño esencial – Estándar colateral: Requisitos para diseño ambientalmente consciente
IEC 62304:2006	Software de dispositivos médicos - Procesos del ciclo de vida del software.
ISO 9680:2014	Operating lights
ISO 7494-1:2018	Dentistry – Dental units – Part 1: General requirements and test methods
ISO 7494-2:2015	Dental units – Part 2: Air, water, suction and wastewater systems
ABNT NBR ISO 6875:2014	Sillón odontológico para paciente
ISO 9687:2015	Graphical symbols for dental equipment
ISO 15223-1:2016	Símbolos gráficos para equipos eléctricos en la práctica Médica
EN 1041:2008+A1 2013	Informaciones suministradas por el fabricante de los dispositivos médicos
ABNT NBR ISO 10993-1:2013	Evaluación biológica de los dispositivos médicos Parte 1: Evaluación y ensayos.
ABNT NBR ISO 14971:2009	Dispositivos médicos – Aplicación de la gestión de riesgos a los dispositivos médicos.
ABNT NBR ISO 13485:2016	Sistemas de gestión da calidad - Requisitos para fines regulatorios

10

ESPECIFICACIONES TÉCNICAS

10.ESPECIFICACIONES TÉCNICAS

10.1.CLASIFICACIÓN DEL EQUIPO

Clase de encuadramiento conforme ANVISA

Clase I

Clase de encuadramiento conforme CE/FDA

Clase I

Clasificación del equipo conforme norma EN IEC 60601-1

Clasificación del producto para partes aplicadas

N/A

Protección Contra Choque Eléctrico

Clase I

Protección Contra Penetración Nociva de Agua

IP00 - Producto no protegido contra penetración nociva de agua y material particulado

Grado de seguridad de aplicación en la presencia de una mezcla anestésica inflamable con aire, oxígeno u óxido nitroso

Equipo no adecuado

Modo de Operación

Operación continua

10.2.INFORMACIONES DEL APARATO

Voltaje de la red de alimentación (proveniente del sillón)

24 Vcc

Consumo de potencia (Proveniente del sillón)

55VA

Peso líquido del cabezal reflector

1 kg

Peso bruto del cabezal reflector

1,5 kg

INFORMACIONES ESPECIFICAS

Luminosidad

35.000 Lux

Temperatura del color

4500K a 6400K

Distancia entre el cabezal y el campo operatorio

70cm

10.3.CONDICIONES AMBIENTALES

Condiciones ambientales de transporte y almacenamiento

Rango de temperatura ambiente de transporte o almacenamiento

-12°C a +50°C

Rango de humedad relativa de transporte y almacenamiento

< 85% RH

Rango de presión atmosférica

700 hPa a 1060 hPa
(525 mmHg a 795 mmHg)

Condiciones ambientales de instalación y operación

Rango de temperatura ambiente de funcionamiento

+10°C a +35°C

Rango de humedad relativa de funcionamiento (no condensado)

< 75% RH

Rango de presión atmosférica

700 hPa a 1060 hPa
(525 mmHg a 795 mmHg)

Altitud de operación

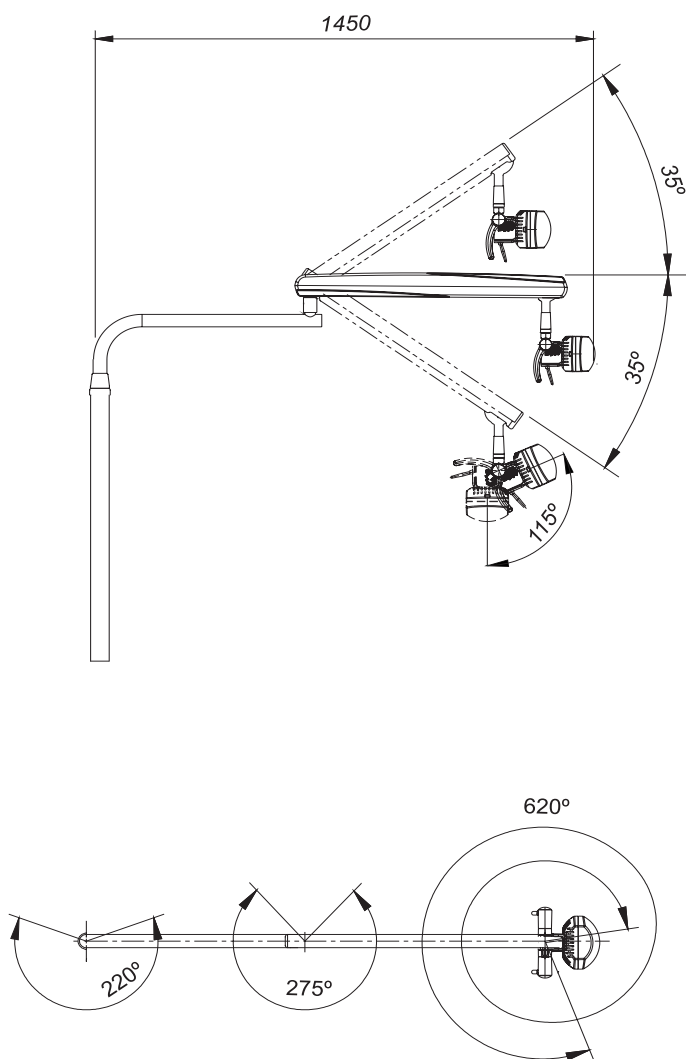
≤ 2000 m

10.4 PROYECCIÓN DEL HAZ DE LUZ

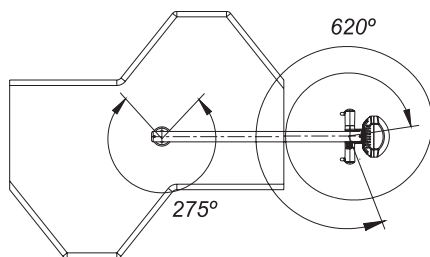
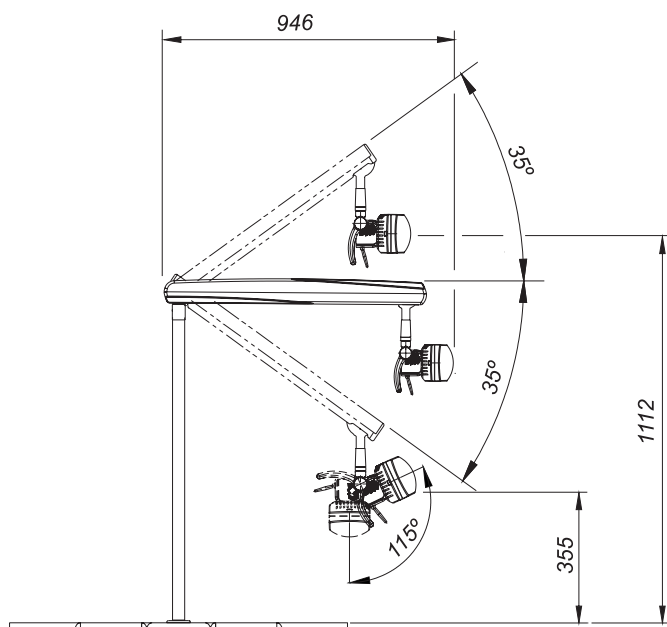
Proyección	Perímetro (mm)	Área (mm²)
100%	503	15914
75%	475	14242
50%	459	12332
10%	457	8580

10.5.DIMENSIONES DEL REFLECTOR

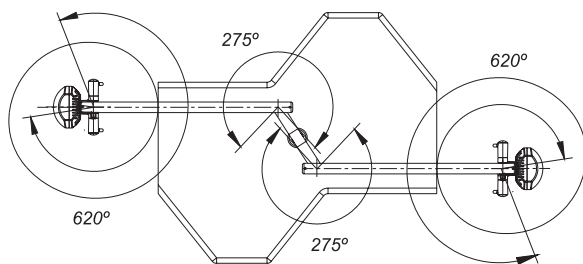
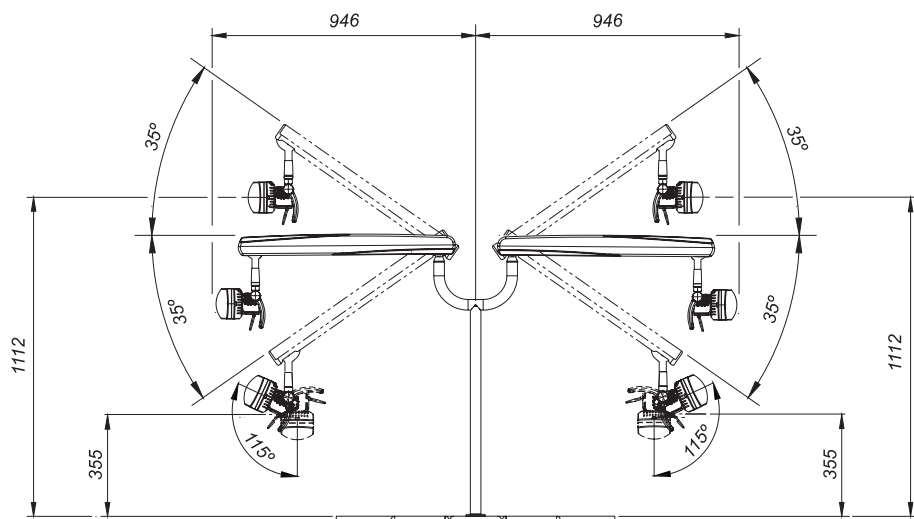
Brazo Convencional (Acoplado al sillón)



Bancada simple



Bancada Doble



COMPATIBILIDAD ELECTROMAGNÉTICA

11.COMPATIBILIDAD ELECTROMAGNÉTICA

Los Reflectores Odontológicos son destinados al uso en ambiente electromagnético especificado abajo. Es conveniente que el comprador o el usuario garantice que este sea usado en tal ambiente. Los Reflectores Odontológicos son apropiados para uso en ambiente profesional de cuidado a la salud, no incluyendo áreas donde hallan equipos sensibles o fuentes de perturbaciones electromagnéticas intensas, como la sala blindada contra RF de un sistema para captar imágenes con resonancia magnética, en salas de operación próximas a equipos quirúrgicos de AF activos, laboratorios de electro fisiología, salas blindadas o áreas donde equipos de terapia de onda corta son usados. Las tablas siguientes proveen informaciones de conformidad del equipo a la norma ABNT NBR IEC 60601-1-2:2017.

11.1.ORIENTACIÓN Y DECLARACIÓN PARA EMISIONES ELECTROMAGNÉTICAS

ENSAYOS	Conformidad	Electromagnéticas - directivas
Emisiones de RF CISPR 11	Grupo 1	Los Reflectores Odontológicos usan energía de RF apenas para sus funciones internas. Por lo tanto, sus emisiones de RF son muy bajas y probablemente no causaran ninguna interferencia en equipos electrónicos próximos.
Emisiones de RF CISPR 11	Clase A	Reflectores Odontológicos son adecuados para uso en todos los establecimientos, excepto domésticos y aquellos directamente Emisiones de armónicas conectados a la red pública de suministro de energía en bajo voltaje que alimenta edificios usados para fines domésticos.
Emissões de harmônicas IEC 61000-3-2	Clase A	
Fluctuación de voltaje/ Emisiones de cintilación IEC 61000-3-3	Conforme	

Nota: Las características de las emisiones de este equipo son adecuadas para uso en áreas industriales y hospitales (IEC/CISPR 11, Clase A). Si fuera utilizado en ambiente residencial (para lo cual normalmente se requiere conformidad con IEC/CISPR 11, Clase B), este equipo puede no ofrecer protección adecuada en servicios de comunicación por radiofrecuencia. El usuario puede necesitar tomar medidas de mitigación, como reubicar o reorientar el equipo.

11.2. ORIENTACIÓN Y DECLARACIÓN PARA INMUNIDAD ELECTROMAGNÉTICA

Fenómeno	Norma básica de EMC o método de ensayo	Nivel de ensayo de inmunidad	Nivel de conformidad
Descarga electrostática	IEC 61000-4-2	±8 kV contacto ± 2 kV, ± 4 kV, ± 8 kV, ± 15 kV aire	±8 kV contacto ± 2 kV, ± 4 kV, ± 8 kV, ± 15 kV aire
Campos EM de RF irradiada	IEC 61000-4-3	3 V/m 80 MHz – 2,7 GHz 80 % AM a 1 kHz	3 V/m 80 MHz – 2,7 GHz 80 % AM a 1 kHz
Campos próximos a partir de equipos de comunicaciones inalámbricos por RF	IEC 61000-4-3	Consulte la tabla	Consulte la tabla
Transientes eléctricos rápidos / salvas	IEC 61000-4-4 entrada de alimentación c.a.	± 2 kV 100 kHz frecuencia de repetición	± 2 kV 100 kHz frecuencia de repetición
	IEC 61000-4-4 entrada/salida de señal	± 1 kV 100 kHz frecuencia de repetición	± 1 kV 100 kHz frecuencia de repetición
Surto Línea a línea	IEC 61000-4-5	± 0,5 kV, ± 1 kV	± 0,5 kV, ± 1 kV
Surto Línea-Tierra	IEC 61000-4-5	± 0,5 kV, ± 1 kV, ± 2 kV	± 0,5 kV, ± 1 kV, ± 2 kV
Perturbaciones conducidas inducidas por campos de RF	IEC 61000-4-6	3 V 0,15 MHz – 80 MHz 6V en bandas ISM entre 0,15 MHz y 80 MHz 80 % AM a 1 kHz	3 V 0,15 MHz – 80 MHz 6V en bandas ISM entre 0,15 MHz y 80 MHz 80 % AM a 1 kHz
Campos magnéticos en la frecuencia de alimentación declarada	IEC 61000-4-8	30 A/m 50 Hz o 60 Hz	30 A/m 50 Hz o 60 Hz
Caídas de voltaje	IEC 61000-4-11	0 % UT; 0,5 ciclo A 0°, 45°, 90°, 135°, 180°, 225°, 270° y 315°	0 % UT; 0,5 ciclo A 0°, 45°, 90°, 135°, 180°, 225°, 270° y 315°
		0 % UT; 1 ciclo y 70 % UT; 25/30 ciclos Monofásico: a 0°	0 % UT; 1 ciclo y 70 % UT; 25/30 ciclos Monofásico: a 0°
Interrupciones de voltaje	IEC 61000-4-11	0 % UT; 250/300 ciclos	El dispositivo se apagará y/o reiniciará si la energía es interrumpida por cinco segundos

NOTA 1 A 80 MHz y 800MHz, el mayor rango de frecuencia es aplicable.

NOTA 2 Estas directivas pueden no ser aplicables a todas las situaciones. La propagación electromagnética es afectada por la absorción y reflexión de estructuras, objetos y personas.

NOTA 3 UT es el voltaje de la red eléctrica c.a. antes de la aplicación del nivel de ensayo.

Campos de proximidad a partir de equipos de comunicaciones RF inalámbricos

Frecuencia de ensayo (MHz)	Banda (MHz)	Servicio	Modulación	Potencia máxima (W)	Distancia (m)	Nivel de ensayo de inmunidad (V/m)
385	380-390	TETRA 400	Modulación de pulso 18Hz	1,8	0,3	27
450	430-470	GMRS 460,FRS 460	FM desvío de \pm 5 kHz Senoidal de 1kHz	2	0,3	28
710 745 7480	704-787	Banda LTE 13, 17	Modulación de pulso 217 Hz	0,2	0,3	9
810 870 930	800-960	GSM 800/900, TETRA 800, iDEN 820, CDMA 850, Banda LTE 5	Modulación de pulso 18 Hz	2	0,3	28
1720 1845 1970	1700 -1990	GSM 1800; CDMA 1900; GSM 1900; DECT; Banda LTE 1, 3, 4, 25; UMTS	Modulación de pulso 217 Hz	2	0,3	28
2450	2400-2570	Bluetooth, W L A N 8 0 2 . 1 1 b/g/n, RFID 2450, Banda LTE 7	Modulación de pulso 217 Hz	2	0,3	28
5240 5500 5785	5100 - 5800	W L A N 802.11 a/n	Modulación de pulso 217 Hz	0,2	0,3	9

Lista de cables usados

Cables	Descripción	Longitud
Alimentación	Cable de alimentación Tripolar sección 3x 2,50 mm ² , 250V AC, Enchufe Macho 20A NBR 14136 2P+T, sin 3 m enchufe hembra, Inmetro. (Proveniente del Sillón).	3 m

	Los Reflectores Odontológicos se destinan a auxiliar al profesional del área de salud, siendo que son exclusivamente para uso odontológico. En el caso de disturbios de EMC el operador puede sentir pérdida de comunicación entre el equipo y los controles.
	La conformidad con los estándares EMC y EMI no puede ser garantizada por el uso de cables alterados o que no obedecen a los mismos estándares del equipo que fue validado.
	Debe ser evitado el uso de este equipo adyacente a otro equipo, pues puede resultar en operación inadecuada. Si este uso es necesario, es conveniente observar el funcionamiento de ambos equipos para verificar que están operando normalmente.
	No use Accesorios, transductores, partes internas de los componentes y otros cables a no ser aquellos previamente especificados por el fabricante. Esto puede resultar en aumento de la emisión o disminución de la inmunidad electromagnética y resultar en operación inadecuada
	Es conveniente que equipos portátiles de comunicación por RF (incluyendo periféricos como cables de antena y antenas externas) no sean usados a menos de 30 cm de cualquier parte del equipo, incluyendo cables especificados por el fabricante. Caso contrario, puede ocurrir degradación del desempeño de este equipo
	Para mantener la seguridad básica en relación a perturbaciones electromagnéticas durante la vida útil esperada, siempre use el equipo en el ambiente electromagnético especificado y siga las recomendaciones de mantenimiento descritas en este manual
	Los pasadores, soquetes de conectores o elementos que tienen el símbolo de aviso ESD no deben ser tocados o interconectados sin medidas de protección ESD.



CINTERQUAL - Soluções de
Comércio Internacional, Lda.
Avenida Defensores de Chaves, Nº 4
Escritório Idea Spaces
1000-117 Lisboa, Portugal

NUM. REG. ANVISA: 10069210069

DABI ATLANTE