

## Instrucciones de uso



CE  
0297



synea<sup>FUSION</sup>

**Pieza de mano**  
HG-43 A

**Contra-ángulos con luz**  
WG-99 LT, WG-56 LT, WG-57 LT, WG-66 LT

**Contra-ángulos sin luz**  
WG-99 A, WG-56 A, WG-66 A

# Índice

---

<b>Símbolos</b> .....	4
en las instrucciones de uso.....	4
en el producto sanitario / en el embalaje.....	5
<b>1. Introducción</b> .....	6
<b>2. Indicaciones de seguridad</b> .....	9
<b>3. Descripción del producto</b> .....	12
<b>4. Puesta en funcionamiento</b> .....	14
Conexión / Desconexión.....	14
Cambio del instrumento rotatorio .....	16
Prueba de funcionamiento .....	19
<b>5. Higiene y mantenimiento</b> .....	20
Indicaciones generales.....	20
Limitación en el reprocesamiento.....	22
Tratamiento inicial en el lugar de uso.....	23

Limpieza manual .....	24
Desinfección manual .....	27
Limpieza y desinfección mecanizadas .....	28
Secado .....	29
Controles, mantenimiento y comprobación .....	30
Envase .....	34
Esterilización.....	35
Almacenamiento .....	38
<b>6. Servicio técnico.....</b>	<b>39</b>
<b>7. Accesorios, consumibles, piezas de repuesto y otros productos sanitarios recomendados por W&amp;H .....</b>	<b>40</b>
<b>8. Datos técnicos.....</b>	<b>41</b>
<b>9. Eliminación .....</b>	<b>45</b>
<b>Condiciones de garantía .....</b>	<b>46</b>
<b>Servicios técnicos autorizados de W&amp;H .....</b>	<b>47</b>



**¡ADVERTENCIA!**  
(riesgo de lesiones  
personales)



**¡ATENCIÓN!**  
(riesgo de daños  
materiales)



Explicaciones generales,  
sin riesgo de lesiones  
personales ni daños materiales



No eliminar junto con  
la basura doméstica

## Símbolos

en el producto sanitario / en el embalaje



Marcado CE con número de identificación del organismo notificado



DataMatrix Code para la información del producto, incluida la UDI (Unique Device Identification)



Estructura de datos según el Health Industrie Bar Code (código de barras de la industria sanitaria)



Número de pieza



Esterilizable hasta la temperatura indicada



Sello de inspección UL de los componentes reconocidos para Canadá y EE. UU.



Número de serie



Producto sanitario



Fecha de fabricación



¡Atención! Según las leyes Federales de los EE. UU., la venta de este producto solo está permitida mediante o por la indicación de un dentista, un médico, un veterinario u otro facultativo médico con un permiso en el Estado Federal en el que ejerce el facultativo y desea utilizar este producto o promover su uso.



Termodesinfectable

## 1. Introducción

---

La satisfacción del cliente ocupa la máxima prioridad en la política de calidad de W&H. El presente producto sanitario se ha diseñado, fabricado y comprobado según las disposiciones normativas y legales válidas vigentes.

### **Por su seguridad y la de sus pacientes**

Lea las instrucciones de uso antes de su primera aplicación. Estas pretenden explicarle el manejo de su producto sanitario y garantizarle un manejo sin problemas, seguro y rentable.



Siga las indicaciones de seguridad.

### **Finalidad**

La pieza de mano y el contra-ángulo están concebidos para las siguientes aplicaciones: Eliminación de caries, preparación de cavidades y coronas, eliminación de obturaciones, acabado y pulido de superficies dentales y de restauración.



Un uso indebido puede dañar el producto sanitario y, por lo tanto, entrañar riesgos y peligros para el paciente, el usuario y terceras personas.



### **Cualificación del usuario**

Durante el desarrollo y diseño del producto sanitario, hemos pensado en odontólogos, higienistas dentales, empleados técnicos en odontología (profilaxis) y asistentes especializados en odontología.

### **Responsabilidad del fabricante**

El fabricante solo puede considerarse responsable a efectos de la seguridad, la fiabilidad y el rendimiento del producto sanitario si se cumplen las siguientes condiciones:

- > El producto sanitario debe utilizarse siguiendo las indicaciones contenidas en estas instrucciones de uso.
- > El producto sanitario no contiene piezas que puedan ser reparadas por el usuario.
- > Los trabajos de modificación o reparación deberán correr a cargo exclusivamente de un servicio técnico autorizado de W&H (véase página 47).



### **Aplicación especializada**

El producto sanitario está pensado exclusivamente para su aplicación especializada conforme a la normativa vigente de protección laboral, así como las medidas de prevención de accidentes y observando estas instrucciones de uso.

El producto sanitario solo debe ser utilizado y mantenido por personal debidamente cualificado para la protección de pacientes, protección propia y frente a infecciones.

Un uso indebido (p. ej., debido a una higiene o mantenimiento insuficientes), el incumplimiento de nuestras instrucciones o la utilización de repuestos y accesorios no autorizados por W&H, nos eximen de la prestación de cualquier garantía u otro tipo de reivindicaciones.



Se debe informar de todos los incidentes graves relacionados con el producto sanitario al fabricante y a las autoridades competentes.



## 2. Indicaciones de seguridad





- > Garantice siempre las condiciones de funcionamiento correctas y el funcionamiento del refrigerante.
- > Asegúrese siempre de contar con el refrigerante adecuado y en cantidad suficiente y procure una aspiración adecuada.
- > En el caso de producirse un fallo en la alimentación de refrigerante, ponga el producto sanitario inmediatamente fuera de funcionamiento.
- > Como aire de refrigeración utilice solo el aire preparado por los compresores dentales de aire que esté filtrado, sin aceite y refrigerado.
- > Antes de cada aplicación, compruebe si hay algún daño o alguna pieza suelta en el producto sanitario.
- > En caso de daño, no ponga en marcha el producto sanitario.
- > Realice una marcha de prueba antes de cada aplicación.
- > Evite el sobrecalentamiento de la zona de tratamiento.
- > No levante la mejilla ni la lengua con el producto sanitario. ¡Riesgo de quemadura por el calentamiento del botón de presión!
- > No toque los tejidos blandos con el cabezal del producto sanitario. ¡Riesgo de quemadura por sobrecalentamiento del producto sanitario!



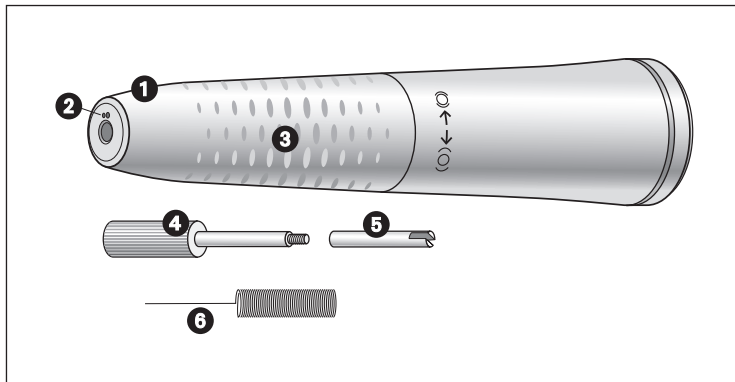
- > Siempre deben respetarse las concentraciones y tiempos de actuación indicados por el fabricante del sistema de esterilización de agua industrial.
- > Antes de la primera puesta en funcionamiento del producto sanitario, almacénelo al menos 24 horas a temperatura ambiente.
- > El funcionamiento del producto sanitario solo está permitido en aquellas unidades de alimentación que cumplan con las normas IEC 60601-1 (EN 60601-1) e IEC 60601-1-2 (EN 60601-1-2).

## Higiene y mantenimiento antes de la primera aplicación

-  > El producto sanitario se entrega no esterilizado y sellado en una bolsa de PE.
- > La bolsa de PE y el envase no son esterilizables.
  
-  > Limpie, desinfecte y lubrique el producto sanitario.
- > Esterilice el producto sanitario, el limpiador de toberas, el tope de fresas y el pasador a rosca.

### 3. Descripción del producto

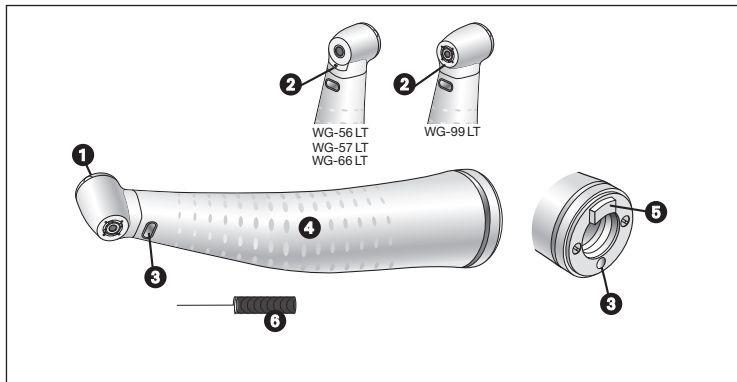
Pieza de mano



- 1 Funda de la pieza de mano con sistema de apertura
- 2 Toberas de spray
- 3 Perfil de agarre
- 4 Pasador a rosca
- 5 Tope de fresas
- 6 Limpiador de toberas

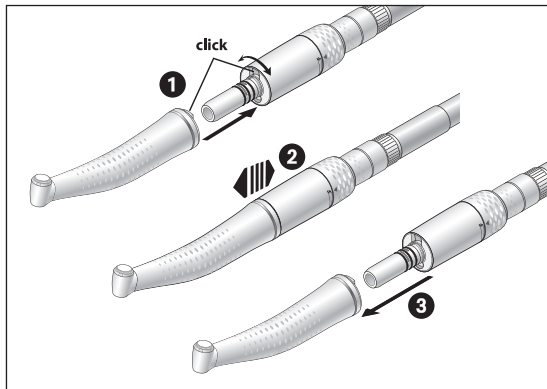
### 3. Descripción del producto

Contra-ángulo



- 1 Botón de presión
- 2 Toberas de spray
- 3 Fibra de vidrio compacta\*
- 4 Perfil de agarre
- 5 Pestaña\*
- 6 Limpiador de toberas

\* Solo en contra-ángulos con luz



¡No conectar ni desconectar el producto sanitario durante el funcionamiento!

- 1** Conecte el producto sanitario al micromotor y gírelo hasta que encaje perceptiblemente en su sitio.



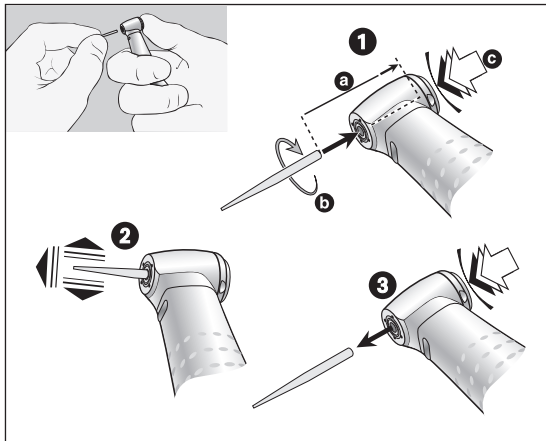
- 2** Verifique la correcta fijación.

- 3** Retire el producto sanitario.

## Instrumentos rotatorios



- > Utilice únicamente instrumentos rotatorios que estén en perfecto estado. Observe las indicaciones del fabricante.
- > Coloque el instrumento rotatorio únicamente si el producto sanitario está parado.
- > No intente nunca acceder al instrumento rotatorio mientras se encuentre en marcha o termine gradualmente la marcha.
- > Nunca presione el sistema de sujeción del producto sanitario mientras se esté utilizando. Pues esto puede hacer que el instrumento rotatorio se suelte o se dañe el sistema de sujeción, o bien, que el producto sanitario se caliente. ¡Riesgo de quemadura!



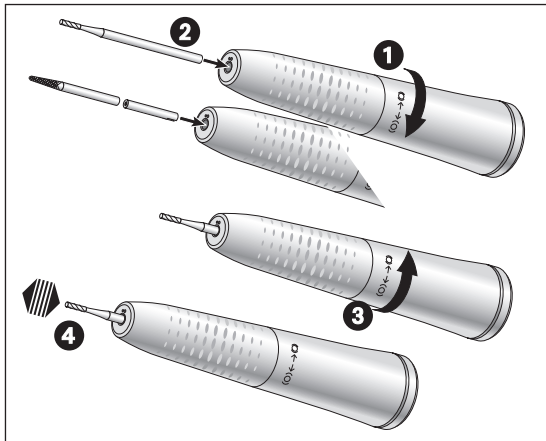
## Contra-ángulos Cambio del instrumento rotatorio

- 1 Diámetro del vástago del instrumento 1,6 mm:  
Introduzca el instrumento rotatorio.  
Pulse el botón de presión (c) e introduzca al mismo tiempo el instrumento rotatorio hasta el tope (a).  
Diámetro del vástago del instrumento 2,35 mm  
Pulse el botón de presión (c), introduzca al mismo tiempo el instrumento rotatorio y gírelo hasta que encaje (b).



- 2 Verifique la correcta fijación.
- 3 Retire el instrumento rotatorio pulsando el botón de presión.



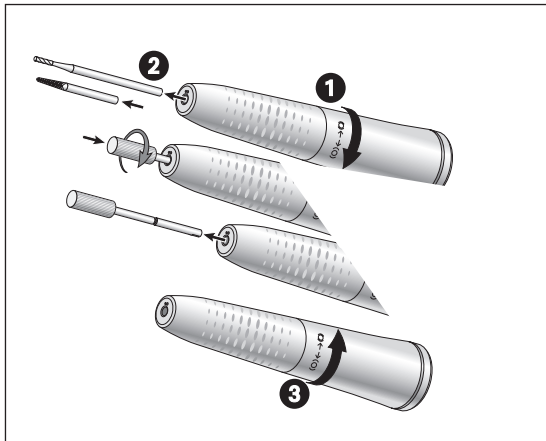


## Pieza de mano

### Colocación del instrumento rotatorio

- 1 Gire la funda de la pieza de mano en la dirección (0) hasta que encaje.
- 2 Fresa para pieza de mano:  
Introduzca el instrumento rotatorio hasta el tope.  
Fresa para contra-ángulo:  
Inserte el tope de fresas y, a continuación, introduzca el instrumento rotatorio hasta el tope. El tope de fresas compensa la diferencia de longitudes.
- 3 Gire la funda de la pieza de mano en la dirección (0) hasta que encaje.
- 4 Verifique la correcta fijación.





## Pieza de mano Extracción del instrumento rotatorio

- 1 Gire la funda de la pieza de mano en la dirección (0) hasta que encaje.
- 2 Fresa para pieza de mano:  
Extraiga el instrumento rotatorio.  
Fresa para contra-ángulo:  
Extraiga el instrumento rotatorio.  
Atornille el pasador a rosca girándolo a la derecha para introducirlo en el tope de fresas y extraiga este.
- 3 Gire la funda de la pieza de mano en la dirección (0) hasta que encaje.

## Prueba de funcionamiento



No sujete el producto sanitario a la altura de los ojos.

- > Introduzca el instrumento rotatorio.
- > Retire el producto sanitario en funcionamiento.



En el caso de producirse un problema de funcionamiento (p. ej., vibraciones, ruidos inusuales, sobrecalentamiento, pérdida de refrigerante o falta de estanqueidad), **detenga inmediatamente el producto sanitario** y póngase con contacto con un servicio técnico autorizado de W&H.



Tenga en cuenta las leyes, directivas, normas y especificaciones locales y nacionales referentes a la eliminación, la desinfección y la esterilización.



Las indicaciones sobre el procesamiento validado sirven como ejemplo ilustrativo para un procesamiento del producto sanitario conforme a la norma ISO 17664.



> Utilice ropa protectora, gafas de protección, máscara protectora y guantes.



> Para el secado manual, utilice únicamente aire comprimido filtrado y sin aceite con una presión máxima de funcionamiento de 3 bares.

## Productos de limpieza y desinfectantes



- > Siga las instrucciones, indicaciones y advertencias de los fabricantes de los productos de limpieza y/o desinfectantes.
- > Utilice únicamente detergentes destinados a la limpieza y/o desinfección de productos sanitarios de metal y plástico.
- > Deben observarse estrictamente las concentraciones y los tiempos de exposición especificados por el fabricante del desinfectante.
- > Utilice desinfectantes aprobados y de los cuales se ha demostrado su eficacia, por ejemplo por la Verbund für Angewandte Hygiene e.V. (VAH = Asociación de Higiene Aplicada), la Österreichische Gesellschaft für Hygiene, Mikrobiologie und Präventivmedizin (ÖGHMP = Sociedad Austriaca para la Higiene, la Microbiología y la Medicina Preventiva), la Food and Drug Administration (FDA = Agencia Estadounidense del Medicamento) o la U.S. Environmental Protection Agency (EPA = Agencia de Protección Ambiental de EE. UU.).



Si no se dispone de los productos de limpieza y desinfectantes especificados, es responsabilidad del usuario validar su procedimiento.



La vida útil y la funcionalidad del producto sanitario están en gran medida determinadas por el estrés mecánico durante el uso y las influencias químicas del reprocesamiento.

- > Enviar a un servicio técnico autorizado de W&H los productos sanitarios desgastados o dañados y/o con modificaciones del material.

### Ciclos de reprocesamiento



- > En el caso del producto sanitario de W&H, le recomendamos realizar una inspección técnica regular después de 1000 ciclos de reprocesamiento o de un año.



Limpie el producto sanitario inmediatamente después de cada tratamiento para limpiar la posible infiltración de líquidos (p. ej. sangre, saliva, etc.) y evitar la fijación de las piezas interiores.

- > Haga funcionar el producto sanitario sin carga durante al menos 10 segundos.
- > Asegúrese de que todos los orificios de salida estén enjuagados.



> Limpie completamente la superficie del instrumento con desinfectante.

- > Extraiga el instrumento rotatorio.
- > Retire el producto sanitario.



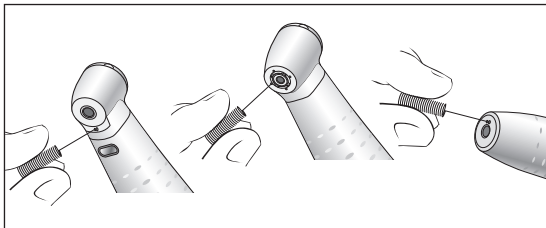
Tenga en cuenta que el desinfectante utilizado durante el tratamiento previo es sólo para la protección personal y no puede reemplazar el paso de desinfección después de la limpieza.



No introduzca el producto sanitario en la solución de desinfección ni en el baño ultrasónico.

- > Limpie el producto sanitario con agua potable corriente (<35 °C/<95 °F).
- > Enjuague y cepille todas las superficies interiores y exteriores.
- > Mueva las partes móviles hacia adelante y hacia atrás varias veces.
- > Elimine con aire comprimido el resto de líquido.



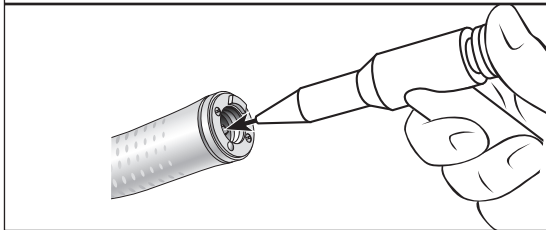


### **Limpieza de las toberas de spray**

- > Limpie cuidadosamente los orificios de salida con el limpiador de toberas para eliminar suciedades y sedimentos.



El limpiador de toberas puede limpiarse en un baño ultrasónico o en el aparato de limpieza y desinfección.

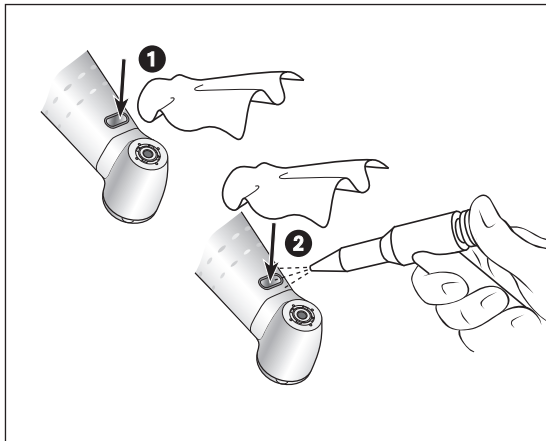


### **Limpieza del canal del refrigerante**

- > Sopla el canal del refrigerante con aire comprimido.



En el caso de producirse una obturación de los orificios de salida o de los tubos de refrigerante, póngase en contacto con un servicio técnico autorizado de W&H.



## Limpeza de la fuente de luz



¡Evite arañar la fuente de luz!

- 1 Lave la fuente de luz con un líquido limpiador y un paño suave.
- 2 Seque la fuente de luz con aire comprimido o cuidadosamente con un paño suave.



- > Lleve a cabo una comprobación visual después de cada limpieza.
- > No ponga en marcha el producto sanitario si la fuente de luz está dañada y diríjase a un servicio técnico autorizado W&H.



> W&H recomienda la desinfección mediante un paño desinfectante.



Un laboratorio de pruebas independiente proporcionó indicios de la adecuación básica del producto sanitario para una desinfección manual eficaz mediante los desinfectantes «mikrozid® AF wipes» (Schülke & Mayr GmbH, Norderstedt) y «CaviWipes™» (Metrex).



W&H recomienda la limpieza y desinfección mecánica con un aparato de limpieza y desinfección (RDG).

- > Siga las instrucciones, indicaciones y advertencias de los fabricantes de aparatos de limpieza y desinfección, detergentes y/o desinfectantes.



Un laboratorio de pruebas independiente demostró la idoneidad básica del producto sanitario para una desinfección mecánica eficaz utilizando el aparato de limpieza y desinfección «Miele PG 8582 CD» [Miele & Cie. KG, Gütersloh] y el detergente «Dr. Weigert neodisher® MediClean forte» [Dr. Weigert GmbH & Co. KG, Hamburgo] conforme a la norma ISO 15883.

- > Limpieza a 55 °C (131 °F) – 5 minutos
- > Desinfección a 93 °C (200 °F) – 5 minutos



- > Asegúrese de que el producto sanitario esté completamente seco por dentro y por fuera después de la limpieza y desinfección.
- > Elimine con aire comprimido el resto de líquido.

### Controles



- > Después de la limpieza y desinfección, compruebe si el producto sanitario presenta daños, suciedad residual visible y cambios en la superficie.
- > Reprocese los productos sanitarios que aún estén sucios.
- > Esterilice el producto sanitario tras su limpieza, desinfección y lubricación.

## Lubricación

-  > Lubrique el producto sanitario seco inmediatamente después de la limpieza y/o desinfección.

### Ciclos de mantenimiento recomendados

- > Imprescindible después de cada limpieza interior
- > Antes de cada esterilización
- o
- > Después de 30 minutos de utilización o una vez al día
- > Sistema de sujeción una vez a la semana

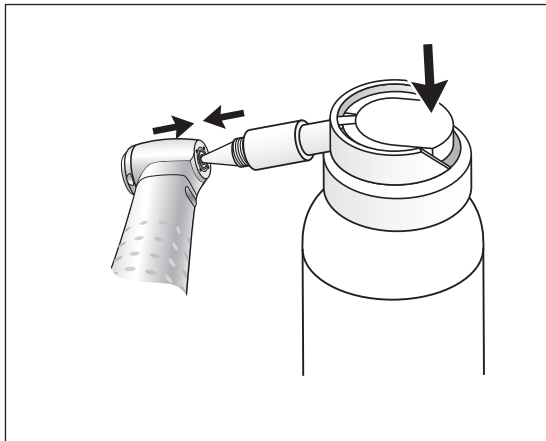
### Con W&H Service Oil F1, MD-400

- > Siga las instrucciones que encontrará en la botella de aceite en spray y en el envase.

o

### Con W&H Assistina

- > Siga las indicaciones de las instrucciones de uso de Assistina.



## Lubricación del sistema de sujeción WG-99 / WG-57 LT

### Con W&H Service Oil F1, MD-400

- > Coloque la boquilla con adaptador de spray con n.º de referencia 02036100 en la botella de aceite en spray.
- > Sujete bien el producto sanitario.
- > Empuje la punta de la boquilla con adaptador de spray firmemente hacia el sistema de sujeción.
- > Pulverice durante aprox. 1 segundo.

o

### Con W&H Assistina

- > Siga las indicaciones de las instrucciones de uso de Assistina.



## Comprobación después de la lubricación





- > Oriente el producto sanitario hacia abajo.
- > Ponga el producto sanitario en funcionamiento para que pueda salir el exceso de aceite.
- > El exceso de aceite puede provocar el sobrecalentamiento del producto sanitario.



Embale el producto sanitario y el accesorio en envases de esterilización que cumplan los siguientes requisitos:

- > El envase de esterilización debe cumplir con las normas aplicables en cuanto a calidad y aplicación y resultar adecuado para el proceso de esterilización.
- > El envase de esterilización debe ser lo suficientemente grande para el producto a esterilizar.
- > El envase de esterilización cargado no debe estar sometido a tensión.

 W&H recomienda la esterilización según las normas EN 13060, EN 285 o ANSI/AAMI ST55.

-  > Siga las instrucciones, indicaciones y advertencias de los fabricantes de los esterilizadores de vapor.
- > El programa seleccionado debe ser adecuado para el producto sanitario.

### **Procedimientos de esterilización recomendados**

- > «Dynamic-air-removal prevacuum cycle» (Tipo B) / «Steam-flush pressure-pulse cycle» (Tipo S)<sup>\*/\*\*</sup>  
134 °C (273 °F) durante al menos 3 minutos, 132 °C (270 °F) durante al menos 4 minutos
- > «Gravity-displacement cycle» (Tipo N)<sup>\*\*</sup>  
121 °C (250 °F) durante al menos 30 minutos
- > Temperatura máxima de esterilización: 135 °C (275 °F)



Un laboratorio de pruebas independiente proporcionó indicios de la adecuación básica del producto sanitario para una esterilización eficaz mediante el uso del esterilizador de vapor LISA 517 B17L\* (W&H Sterilization S.r.l., Brusaporto [BG]), el esterilizador de vapor Systec VE-150\* (Systec) y el esterilizador de vapor CertoClav MultiControl MC2-S09S273\*\* (CertoClav GmbH, Traun).

«Dynamic-air-removal prevacuum cycle» (Tipo B):	134 °C (273 °F) – 3 minutos*, 132 °C (270 °F) – 4 minutos*/**
«Steam-flush pressure-pulse cycle» (Tipo S):	134 °C (273 °F) – 3 minutos*, 132 °C (270 °F) – 4 minutos*/**
«Gravity-displacement cycle» (Tipo N):	121 °C (250 °F) – 30 minutos**

#### Tiempos de secado:

«Dynamic-air-removal prevacuum cycle» (Tipo B):	132 °C (270 °F) – 30 minutos**
«Steam-flush pressure-pulse cycle» (Tipo S):	132 °C (270 °F) – 30 minutos**
«Gravity-displacement cycle» (Tipo N):	121 °C (250 °F) – 30 minutos**

\* EN 13060, EN 285, ISO 17665

\*\* ANSI/AAMI ST55, ANSI/AAMI ST79



- > Almacene los instrumentos esterilizados en un lugar sin polvo y seco.
- > La vida útil de los instrumentos esterilizados depende de las condiciones de almacenamiento y del tipo de envase.

## 6. Servicio técnico

---

### Reparaciones y devolución

En el caso de producirse un problema de funcionamiento, póngase en contacto de inmediato con un servicio técnico autorizado de W&H.

Los trabajos de reparación y mantenimiento deberán correr a cargo exclusivamente del servicio técnico autorizado W&H.



- > Asegúrese de que el producto sanitario haya pasado por todo el proceso de reprocesamiento antes de devolverlo.

## 7. Accesorios, consumibles, piezas de repuesto y otros productos sanitarios recomendados por W&H



Utilice únicamente accesorios y repuestos originales de W&H o accesorios cuyo uso esté autorizado por W&H.

**Proveedor:** Socio de W&H

000301xx	W&H Assistina
30310000	W&H Assistina TWIN (MB-302)
02693000	Adaptador Assistina para el sistema de sujeción
10940021	W&H Service Oil F1, MD-400 (6 pcs)
02015101	Limpiador de toberas
02038200	Boquilla con adaptador de spray para piezas de mano y contra-ángulos
02036100	Boquilla con adaptador de spray para el sistema de sujeción
01312500	Tope de fresas
01312600	Pasador a rosca (para el desmontaje del tope de fresas)



## 8. Datos técnicos

<b>Pieza de mano</b>	<b>HG-43 A</b>		
Relación de transmisión	1 : 1		
Codificación por colores	azul		
Conexión en el lado del micromotor	según la norma	ISO 3964	
Diámetro del vástago del instrumento:	ISO 1797 (mm)	2,35	
Longitud autorizada por W&H*	(mm)	Fresa para contra-ángulo 34	Fresa para pieza de mano 50
Sujeción*		Vástago de contra-ángulo: con tope de fresas	Pinza de sujeción:
Longitud de sujeción mínima*		con tope	con tope
Número máximo de revoluciones del micromotor	(rpm)	40.000	
Cantidad de spray	ISO 14457 (ml/min)	>50	
Margen de ajuste del agua (presión recomendada del agua)**	(bar)	0,5 – 2 (1,5)	
Margen de ajuste del aire de pulverización (presión recomendada del aire de pulverización)**	(bar)	1,5 – 3 (2)	
Cantidad de aire de pulverización a 2 bar	[l/min]	>1,5	

\*consulte la página 43

## Datos técnicos

Contra-ángulos		WG-99 LT/A	WG-57 LT	WG-56 LT/A	WG-66 LT/A
Relación de transmisión		1:5	1:1	1:1	2:1
Codificación por colores		naranja	azul	azul	verde
Conexión en el lado del micromotor	según la norma	ISO 3964	ISO 3964	ISO 3964	ISO 3964
Diámetro del vástago del instrumento:	ISO 1797 (mm)	1,6	1,6	2,35	2,35
Longitud autorizada por W&H*	(mm)	25	25	34	34
Longitud de sujeción mínima		con tope	con tope	encajadas	encajadas
Diámetro máx. de la parte de fresado	(mm)	2,5	2,5	–	–
Número máximo de revoluciones del micromotor	(rpm)	40.000	40.000	40.000	40.000
Cantidad de spray	ISO 14457 (ml/min)	>50	>50	>50	>50
Margen de ajuste del agua (presión recomendada del agua)**	(bar)	0,5 – 2 (1,5)	0,5 – 2 (1,5)	0,5 – 2 (1,5)	0,5 – 2 (1,5)
Margen de ajuste del aire de pulverización (presión recomendada del aire de pulverización)**	(bar)	1,5 – 3 (2)	1,5 – 3 (2)	1,5 – 3 (2)	1,5 – 3 (2)
Cantidad de aire de pulverización a 2 bar	[l/min]	>1,5	>1,5	>1,5	>1,5

\*consulte la página 43



- \* Al utilizar instrumentos rotatorios el usuario debe procurar elegir las condiciones de funcionamiento correctas para así evitar cualquier posible daño al usuario, paciente o terceros.  
Para un uso seguro, siga las instrucciones del fabricante correspondiente en cuanto a la velocidad máxima del instrumento rotatorio.
  
  - \*\* El aire de pulverización/la presión del agua deben ajustarse simultáneamente.  
La presión del aire de pulverización debe ser mayor que la presión del agua
- rpm (revoluciones por minuto)



### **Indicaciones de temperatura**

- Temperatura del producto sanitario del lado del usuario: máximo 55 °C (131 °F)  
Temperatura del producto sanitario del lado del paciente: máximo 50 °C (122 °F)  
Temperatura de la pieza de trabajo (instrumento rotatorio): máximo 41 °C (105,8 °F)

### **Condiciones ambientales**

- Temperatura durante el almacenaje y el transporte: de -40 °C a +70 °C (de -40 °F a +158 °F)  
Humedad del aire durante el almacenaje y el transporte: Del 8 % al 80 % (relativa), sin condensación  
Temperatura en funcionamiento: de +10 °C a +35 °C (de +50 °F a +95 °F)  
Humedad del aire en funcionamiento: del 15 % al 80 % (relativa), sin condensación

## 9. Eliminación

---



A la hora de la eliminación, asegúrese de que los componentes no estén contaminados.



Tenga en cuenta las leyes, directivas, normas y especificaciones locales y nacionales referentes a la eliminación.

- > Producto sanitario
- > Embalaje

# Condiciones de garantía

Este producto sanitario de W&H ha sido fabricado con el mayor cuidado por personal altamente cualificado. Una gran cantidad de controles y comprobaciones garantizan un funcionamiento perfecto. Por favor, tenga en cuenta que los derechos de la garantía son solo válidos si se han observado todas las indicaciones proporcionadas en las instrucciones de uso que se incluyen.

**En su calidad de fabricante, W&H se hace responsable de los defectos de material o de fabricación a partir de la fecha de compra y durante un periodo de garantía de 24 meses. Los accesorios y los consumibles (limpiador de toberas, pasador a rosca, tope de fresas) están excluidos de la garantía.**

Declinamos toda responsabilidad en caso de daños causados por un uso incorrecto o de las reparaciones realizadas por terceros no autorizados por W&H.

Para cualquier reclamación de garantía, diríjase al proveedor o a un servicio técnico autorizado de W&H y presente el resguardo de compra. La prestación de cualquier servicio en garantía no amplía el plazo de vigencia de esta ni ningún otro plazo de responsabilidad por parte del fabricante.

**24 meses de garantía**

## Servicios Técnicos Autorizados W&H

---

Visite el sitio web de W&H en la dirección <http://wh.com>

En el elemento de menú «Servicios» encontrará su Servicio Técnico Autorizado W&H más cercano.

O escanee el código QR.



## **Fabricante**

**W&H Dentalwerk Bürmoos GmbH**

**Ignaz-Glaser-Straße 53, 5111 Bürmoos, Austria**

**t.: +43 6274 6236-0**

**office@wh.com**

**f: +43 6274 6236-55**

**wh.com**

**Form-Nr. 50744 ASP**

**Rev. 004 / 26.09.2022**

**Salvo modificaciones**