

Português

# MANUAL DO PROPRIETÁRIO

Raios-X Spectro 70X



**DABI ATLANTE**

**PÁGINA DEIXADA INTENCIONALMENTE EM BRANCO**

## APRESENTAÇÃO DO MANUAL

### MANUAL DO EQUIPAMENTO (INSTRUÇÕES DE USO)

**Nome Técnico:** Aparelho de Raios-X Odontológico

**Nome Comercial:** Raios-X

**Marca:** Dabi Atlante

**Modelos Comerciais:**

- Spectro 70X Coluna Móvel
- Spectro 70X Pantográfico Coluna Móvel
- Spectro 70X Parede
- Spectro 70X Pantográfico Parede

**Registro Anvisa nº:** 10069210087

**Responsável Técnico:** Daniel R. de Camargo

CREA-SP: 5062199650



Alliage S/A Indústrias Médico Odontológica  
Rodovia Abrão Assed, Km 53 + 450m - CEP 14097-500  
Ribeirão Preto - SP - Brasil  
Tel: +55 (16) 3512-1212

**REF**

77000001017 - Rev.: 11 – Março/23

Documento originalmente redigido no idioma Português.

### **MARCAS REGISTRADAS**

Todos os termos mencionados neste manual que são marcas registradas conhecidas, marcas comerciais registradas ou marcas de serviço foram apropriadamente rotuladas como tais. Outros produtos, serviços ou termos que são mencionados neste manual podem ser marcas registradas, marcas comerciais registradas ou marcas de serviço de seus respectivos proprietários. A Alliage S/A não faz nenhuma reivindicação quanto a estas marcas registradas. O uso de um termo neste manual não deve ser considerado como de influência sobre a validade de qualquer marca registrada, marca comercial registrada ou marca de serviço.

Dabi Atlante é uma marca comercial registrada da Alliage S/A.

Copyright © 2021 Alliage S/A. Todos os direitos reservados.

As características de desempenho fornecidas neste manual são apenas para referência e não devem ser consideradas como especificações garantidas.

## SUMÁRIO

<b>01</b>	<b>INFORMAÇÕES GERAIS</b>	<b>08</b>
1.1.	PREZADO CLIENTE	08
1.2.	INDICAÇÕES PARA USO	08
1.3.	CONTRÁ INDICAÇÃO	08
1.4.	SIMBOLOGIA	08
<b>02</b>	<b>ADVERTÊNCIAS, CUIDADOS E RECOMENDAÇÕES</b>	<b>13</b>
<b>03</b>	<b>DESCRIÇÃO GERAL DO SISTEMA</b>	<b>20</b>
3.1.	DESCRIÇÃO DO PRODUTO	20
3.2.	ESPECIFICAÇÃO DE APLICAÇÃO	20
3.2.1.	Princípios de operação	20
3.2.2.	Características físicas significantes	20
3.2.3.	Perfil do usuário	21
3.3.	PRINCIPAIS COMPONENTES DO PRODUTO	22
3.4.	CONJUNTOS E ACESSÓRIOS	23
3.5.	PARTES APLICADAS	23
3.6.	INTERFACE DO USUÁRIO	24
3.6.1.	Display de Interface	24
3.6.2.	Painel de Controle	24
3.7.	POSICIONAMENTO DAS ETIQUETAS	25
<b>04</b>	<b>OPERAÇÃO</b>	<b>27</b>
4.1.	PREPARAÇÃO INICIAL	27
4.2.	POSICIONAMENTO	27
4.2.1.	Preparando o paciente	27
4.2.2.	Posicionando o paciente	28
4.2.3.	Técnicas radiográficas	28
4.3.	TEMPO DE EXPOSIÇÃO	30
4.3.1.	Seleção do tempo de exposição	30
4.3.2.	Parâmetros de referência para exposição	30
4.4.	EXPOSIÇÃO	31
4.4.1.	Disparador local	31
4.4.2.	Interrupção do disparo	31
4.5.	RECOMENDAÇÕES PARA EXAMES	32
<b>05</b>	<b>INFORMAÇÃO DE DOSE</b>	<b>36</b>
5.1.	CÁLCULO DE DOSE	36
5.2.	RADIAÇÃO DE FUGA	38
5.3.	RADIAÇÃO POR DIFUSÃO	39
<b>06</b>	<b>LIMPEZA E DESINFECÇÃO</b>	<b>42</b>
<b>07</b>	<b>DIAGNÓSTICOS DE PROBLEMAS</b>	<b>44</b>
7.1.	MENSAGEM DE ERRO	44
7.2.	SOLUÇÕES DE PROBLEMAS	44
<b>08</b>	<b>DIAGNÓSTICO DE QUALIDADE</b>	<b>46</b>
8.1.	CONTROLE DE QUALIDADE	46
8.1.1.	Exatidão	46
8.1.2.	Qualidade da imagem	47
8.1.3.	Medição de dose	47

### SUMÁRIO

<b>09</b>	<b>INSPEÇÃO E MANUTENÇÃO</b>	<b>49</b>
9.1.	INSPEÇÃO PERIÓDICA	49
9.2.	MANUTENÇÃO PREVENTIVA	50
9.3.	MANUTENÇÃO CORRETIVA	50
9.4.	REDE DE SERVIÇOS AUTORIZADA ALLIAGE	50
<b>10</b>	<b>GARANTIA</b>	<b>52</b>
<b>11</b>	<b>ESPECIFICAÇÕES E CARACTERÍSTICAS TÉCNICAS</b>	<b>54</b>
11.1.	CLASSIFICAÇÃO DO EQUIPAMENTO	54
11.2.	INFORMAÇÕES DO APARELHO	54
11.3.	CONDIÇÕES AMBIENTAIS	55
11.4.	INFORMAÇÕES RADIOLÓGICAS	55
11.5.	GERADOR DE RAIOS-X	56
11.6.	TUBO DE RAIOS-X	57
11.7.	NORMAS E REGULAMENTOS	60
11.8.	DIMENSIONAL	61
<b>12</b>	<b>COMPATIBILIDADE ELETROMAGNÉTICA (EMC)</b>	<b>66</b>
12.1.	ORIENTAÇÃO E DECLARAÇÃO PARA EMISSÕES ELETROMAGNÉTICAS	66
12.2.	ORIENTAÇÃO E DECLARAÇÃO PARA IMUNIDADE ELETROMAGNÉTICA	67

## INFORMAÇÕES GERAIS

# 1. INFORMAÇÕES GERAIS

## 1.1. PREZADO CLIENTE

Parabéns pela excelente escolha. Ao comprar equipamentos com a qualidade ALLIAGE, pode ter certeza da aquisição de produtos de tecnologia compatível com os melhores do mundo em sua classe. Este manual lhe oferece uma apresentação geral do seu equipamento, descrevendo detalhes importantes que poderão orientá-lo na sua correta utilização, assim como na solução de pequenos problemas que eventualmente possam ocorrer. Nenhum treinamento adicional se faz necessário além de sua própria leitura.

Este manual deve ser lido por completo e conservado para futuras consultas.

## 1.2. INDICAÇÕES PARA USO

O Aparelho de Raios X Odontológico destina-se a aquisição de imagens radiológicas da anatomia oral, incluindo dentes, áreas maxilofaciais, estruturas orais e ósseas, sendo que o mesmo é para uso exclusivo odontológico, devendo ser manuseado por profissionais de saúde com qualificação e capacitado.

## 1.3. CONTRA INDICAÇÃO

Este equipamento é contraindicado para pessoas em tratamento com radioiodo do câncer de tireoide.

## 1.4. SIMBOLOGIA

Os símbolos a seguir são usados tanto ao longo deste manual como no produto. Certifique-se de que você entende plenamente cada símbolo e siga as instruções que o acompanha.



Frágil, manusear com cuidado



Partes aplicadas tipo B



Proteger da chuva



Número do catálogo



Este lado para cima



Nome do modelo



Proteger da luz solar



Número do modelo

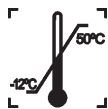




Empilhamento máximo



Número de série



Limite de temperatura



Indica que o produto passou por uma avaliação, e que normas ou regulamentos desenvolvidos para a categoria do produto foram observados na sua concepção/fabricação/colocação no mercado.



Data de Fabricação



Fabricante



Reciclável



Indica que o produto deverá ser levado a um local especial de coleta de lixo no final de sua vida útil. Aplica-se tanto ao dispositivo quanto aos acessórios.



Posição de Ligado



Posição de Desligado



Aterramento de Proteção



Corrente Alternada

**L1**

Condutor de fase 1

**L2/N**

**Configuração Bifásica:**  
Condutor de fase 2

**Configuração monofásica:**  
Fase Neutro



Posição do Ponto Focal



Dispositivos sensíveis à eletrostática (ESD)



Consulte manual de instruções



Ação obrigatória



**Advertência**  
Radiação Ionizante



Advertência geral



**Advertência**  
Alta Tensão



**Advertência**  
Esmagamento das Mãos



Atenção



Presença ou Potencial presença de Radiação ionizante/ Efeito Fisiológico



Disparador



**Reiniciar**  
Altera para zero o tempo de emissão de raios-x.



Emissão de radiação ionizante



**Pronto**  
Indica que o equipamento está pronto para operar



Seletor de Tempo (aumentar)



Seletor de Tempo (diminuir)



Perfil Adulto



Perfil Criança



Frontal Mandibular



Molar Maxilar



Canino Mandibular



Molar Mandibular



Canino Maxilar



Interproximal



Receptor Filme



Receptor Sensor Digital







Receptor Placa de fósforo

## **ADVERTÊNCIAS, CUIDADOS E RECOMENDAÇÕES**

## 2. ADVERTÊNCIAS, CUIDADOS E RECOMENDAÇÕES

### Advertências gerais



	Leia e entenda todas as instruções contidas nestas instruções de uso antes de instalar ou operar este equipamento.
	Usar somente o equipamento em perfeitas condições e proteger a si, pacientes e terceiros contra eventuais perigos.
	Este equipamento deve ser instalado e operado por pessoal familiarizado com as precauções necessárias para evitar a exposição excessiva à radiação tanto primária quanto secundária.
	O Aparelho de Raio-X Odontológico possui quatro diferentes interações com o usuário, sendo elas: - Etiqueta de identificação e segurança: localizado na parte traseira do equipamento; - Painel LCD/LEDs: localizado na parte frontal do controle remoto do equipamento; - Teclado de membrana: localizado na parte frontal do controle disparador do equipamento; - Botão de exposição local: localizado na parte frontal do controle disparador do equipamento.

### Durante o transporte

O equipamento deve ser transportado e armazenado conforme instruções:

- Manusear com cuidados para evitar quedas e impactos.
- As setas da embalagem devem estar apontando para cima.
- Não empilhar acima da quantidade indicada na embalagem.
- Proteger contra a luz solar, umidade, água e poeira.
- Observar os limites de temperatura, pressão e umidade relativa.

### Durante a instalação do equipamento

	As instruções para instalação se encontram no manual de serviço, acessível somente para técnicos autorizados.
	O equipamento é configurado para tensão de rede durante a instalação do equipamento somente pelo técnico autorizado. Este é um procedimento técnico que não pode ser executado pelo usuário.



O equipamento deve ser corretamente afixado de acordo com o manual de serviço.



Para evitar o risco de choque elétrico, este equipamento deve ser conectado apenas a uma rede de alimentação com aterramento para proteção.



Para instalação monofásica, deve ser substituído o fusível pelo pino metálico fornecido para eliminar o fusível do condutor neutro.








Antes de ligar o equipamento, certifique-se que o mesmo esteja conectado em tensão correta.

- O equipamento deve ser instalado apenas por assistentes técnicos autorizados.
- Devem ser seguidas as recomendações do manual de serviço quanto à obrigatoriedade da existência de aterramento de proteção.
- O equipamento não deve ser submetido à vibração excessiva ou choque (incluindo durante o transporte e manipulação).
- Instale o equipamento em um local onde não estará em contato com a umidade, água, plantas e animais.
- Instale o equipamento em um local onde não será danificada pela pressão, temperatura, umidade, luz solar direta, poeira, sais ou produtos corrosivos.
- O equipamento deve ser corretamente afixado conforme o manual de serviço.
- Este equipamento não foi projetado para uso na presença vapores de misturas anestésicas inflamáveis ou óxido nitroso.
- Coloque quaisquer outros dispositivos externos a pelo menos 1,5 metros de distância da unidade de raios X, para que o paciente não possa tocá-lo enquanto ele estiver sendo radiografado.
- Devem ser seguidas as recomendações deste manual referente à EMC. Equipamentos de comunicações e fontes geradores de RF podem afetar o funcionamento do equipamento.
- Equipamento pode causar rádio interferência ou interromper a operação de equipamentos próximos, sendo necessário tomar medidas mitigatórias como reorientação, relocação do equipamento ou blindagem do local.
- A instalação no Brasil deve cumprir os requisitos da RDC Nº 330, de 20 de dezembro de 2019 e IN Nº 95, de 27 de maio de 2021 da Agência Nacional de Vigilância Sanitária e suas atualizações.

### Antes do uso do equipamento

Para ajudar a garantir uma higiene adequada e proteger contra doenças infecciosas, antes da primeira utilização, o equipamento deve ser limpo e desinfetado observando as instruções contidas neste manual.

### Durante o uso do equipamento

	Nenhuma parte do equipamento deve tocar o paciente durante seu uso.
	Não remova as capas. Alta voltagem interna. Perigo de Choque elétrico.
	Equipamentos móveis não devem ser inclinados mais que 5°. Risco de tombamento.
	Cuidado ao operar o equipamento, partes móveis podem prender e/ou esmagar
	O equipamento está dotado de dispositivo de segurança para sobretensão na alimentação do equipamento, não permitindo o disparo quando a rede de alimentação ultrapassar o limite especificado.
	O equipamento está dotado de dispositivo de segurança para subtensão na alimentação do equipamento, não permitindo o disparo quando a rede de alimentação for inferior ao limite especificado.

- Sob nenhuma circunstância o paciente pode operar a unidade.
- O equipamento deverá ser operado somente por profissionais da área da saúde com qualificação incluindo conhecimento de precauções contra exposição excessiva à radiação.
- Para operar a unidade, o pessoal de operação deve:
  - Ler e entender o manual do usuário;
  - Estar familiarizado com a estrutura e funções fundamentais desta unidade;
  - Estar familiarizado com os protocolos de situação de emergência deste equipamento;
  - Ser capaz de reconhecer irregularidades no funcionamento da unidade e implementar as medidas apropriadas, quando necessário.
- Durante a movimentação, segurar no local indicado no equipamento.
- O equipamento foi projetado de acordo com as normas de compatibilidade eletromagnética, mas em condições muito extremas, pode causar interferência com outros equipamentos. Não utilize este equipamento em conjunto com outros dispositivos muito sensíveis a interferência ou com dispositivos que criem altos distúrbios eletromagnéticos.
- O equipamento não é recomendado para a exibição de estruturas de cartilagem e exposição de tecidos moles.
- Dependendo das regulamentações locais, durante uma exposição, o operador deve posicionar-se a

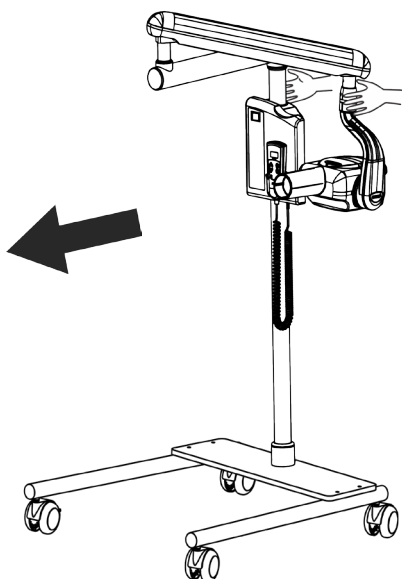
## Manual do Proprietário

peelo menos 3 metros de distância da unidade de raios-X, a fim de reduzir a quantidade de radiação ionizante absorvida, mantendo contato visual com o paciente e a unidade durante toda a exposição.

- Em caso de risco para o paciente, cancele a exposição imediatamente liberando o botão de exposição.
- Se este produto for exposto a água, umidade ou substâncias estranhas, desligue-o imediatamente e entre em contato com um Centro de Serviço Autorizado Alliage.
- Em caso de dano ou defeito, não use o equipamento e entre em contato com um Centro de Serviço Autorizado Alliage.
- Não use a unidade se algum de seus compartimentos ou peças estiver danificado, solto ou tiver sido removido. Entre em contato com um Centro de Serviço Autorizado da Alliage e solicite o reparo ou a substituição de quaisquer gabinetes ou peças danificadas, soltos ou removidos da unidade antes de usar a unidade novamente.
- Não toque na unidade ou use-a se ela estiver sendo reparada ou se os gabinetes da unidade tiverem sido removidos.
- Não abra nem remova nenhum dos gabinetes da unidade. Nenhuma parte interna pode ser reparável pelo usuário.
- Em caso de queda ou impacto causando a quebra da mesma, cuidado ao manuseá-las, pode haver partes cortantes.
- Não entrar em contato com conectores acessíveis enquanto estiver em contato com o paciente.



O modelo Spectro 70X Coluna Móvel deve ser transportados com os braços sobrepostos movimentando para frente de acordo com a ilustração abaixo.





### Proteção contra radiação



Deverão ser tomadas medidas de proteção contra radiação ionizante e radiação residual, para evitar efeitos colaterais a usuários e operadores. Deve-se restringir o acesso ao equipamento de acordo com as normas locais de proteção contra radiação do país para evitar a exposição desnecessária.



O avental e colar de tireóide de chumbo não acompanham o equipamento.

- A exposição aos raios X pode causar danos às células do corpo humano.
- Equipamentos de proteção contra radiação devem ser usados para reduzir a exposição à radiação para o paciente, especificamente para pacientes pediátricos e grávidas.
- O paciente e operador devem usar avental de chumbo e colar de tireóide durante as exposições.
- O uso de equipamento de raio X em mulheres grávidas não é recomendado sem autorização médica.
- Paciente com marca-passo cardíaco ou um desfibrilador cardioversor implantável (DCI) deve consultar seu fabricante antes de realizar uma exposição para confirmar que a unidade de raios X não interferirá com sua operação.
- A exposição aos raios-X pode causar danos às células do corpo humano. Assim, equipamentos de proteção contra radiações devem ser utilizados a fim de reduzir a exposição à radiação o paciente, especialmente para pacientes pediátricos. Recomenda-se a utilizar de avental ou colete de bismuto ou chumbo durante as exposições.
- Nenhuma pessoa deve permanecer na sala durante uma exposição, a não ser que seja preciso conter o paciente. Neste caso, uma terceira pessoa deve estar devidamente protegida contra a emissão de radiação ionizante.
- Durante uma exposição, o operador deve se posicionar:
  - O mais distante possível do foco do gerador de raio-X, mantendo uma distância mínima de 3 m ou
  - Atrás de uma barreira física, para reduzir ao máximo a quantidade de radiação ionizante absorvida.

### Prevenção contra contaminação cruzada



Deverão ser tomadas medidas de limpeza e desinfecção adequadas para evitar a contaminação cruzada entre os pacientes, utilizadores e outras pessoas.

- Para cada novo paciente, execute os procedimentos de limpeza e desinfecção de acordo com as instruções contidas neste manual.


### Após a utilização / operação do equipamento

- Desligue o equipamento se não estiver em uso por muito tempo
- Todas as partes que tiveram contato com o paciente, operador ou terceiros ou a fluídos corpóreos como saliva e sangue devem ser limpas e desinfetadas a cada novo paciente para evitar a transmissão de agentes infecciosos que possam causar doenças graves.
- Realize a limpeza e desinfecção conforme instruções contidas neste manual.
- Não desconecte o cabo ou outras conexões sem necessidade.

### Precauções em caso de alteração do funcionamento do equipamento

Se o equipamento apresentar alguma anormalidade verifique se o problema está relacionado em algum item listado no tópico “Diagnóstico de problemas” deste manual do usuário.

Se não for possível solucionar o problema, desligue o equipamento, desconecte os cabos e entre em contato com uma Assistência Técnica Autorizada Alliage.


	<p>O fabricante NÃO se responsabiliza:</p> <ul style="list-style-type: none"><li>• O equipamento seja utilizado para outros fins que não aqueles para os quais foi concebido.</li><li>• Danos causados ao equipamento, o operador e/ou paciente, como resultado de instalação incorreta e procedimentos de manutenção em desacordo com as instruções de operação que acompanham os equipamentos.</li><li>• Operação inadequada do equipamento</li><li>• Nenhuma modificação neste equipamento é permitida.</li></ul>
---	--

### Precauções para redução de impacto ambiental

A Alliage S/A visa alcançar uma política ambiental para promover o fornecimento de produtos médicos e odontológicos ambientalmente conscientes que continuamente minimizam o impacto ambiental e são mais amigáveis ao meio ambiente e à saúde humana.

Para um manter um impacto mínimo ao meio ambiente, observe as recomendações abaixo:

- Após a instalação encaminhe os materiais recicláveis para processo de reciclagem.
- Durante o ciclo de vida do equipamento, desligue-o quando o mesmo não estiver em uso.

	<p>A embalagem do Aparelho de Raios-X Odontológico é composta por papelão, plástico e polietileno (PE) que são materiais 100% recicláveis.</p>
---	--

#### DIMENSÕES:


Coluna Móvel: 1320 x 650 x 260 mm /MASSA: Aproximadamente: 3 kg

Parede: 900 x 569 x 277 mm /MASSA: Aproximadamente: 2 kg

### Precauções em caso de inutilização do equipamento

Para evitar contaminação ambiental ou uso indevido do equipamento de Raio-X Odontológico, quando o mesmo for inutilizado, estes devem ser descartados (conforme legislação vigente) em local apropriado, pois os materiais existentes em seu interior podem contaminar o meio ambiente. Para o Espaço Econômico Europeu (EEE), este produto está sujeito à Diretiva 2012/19/EU, bem como às leis nacionais correspondentes. Esta diretiva exige que o produto, deverá ser levado a um local especial de coleta de lixo no final de sua vida útil. Aplica-se tanto ao dispositivo quanto aos acessórios.

Entre em contato com o revendedor se a disposição final do produto for necessária.

	<p>Esse equipamento não deve ser eliminado como lixo doméstico.</p>
---	---

## DESCRIÇÃO GERAL DO SISTEMA

### 3.DESCRICÃO GERAL DO SISTEMA

#### 3.1.DESCRICÃO DO PRODUTO

O Aparelho de Raios-X Odontológico é um sistema gerador de emissões controladas de radiação X. Este equipamento possui um conjunto de fotomultiplicadores que transformam a energia luminosa em elétrica e é utilizado em conjunto com dispositivos de capturas adequados para gerar imagens radiológicas intraorais na avaliação, diagnóstico e tratamento odontológico.

A interface homem-máquina do equipamento é composta por um painel de controle localizado na parte frontal do produto e um disparador local. O disparador é um tipo “dead-man” que se solto interrompe a exposição.

O Aparelho de Raios-X Odontológico foi projetado para ser usado em pacientes adultos e crianças por dentistas treinados e técnicos em odontologia para produzir imagens de raios-x para diagnóstico.

#### 3.2.ESPECIFICAÇÃO DE APLICAÇÃO

O Aparelho de Raios-X Odontológico é indicado para a aquisição de imagens médicas intraorais de dentes, mandíbula e estruturas orais; auxilia no diagnóstico de doenças, planejamento de tratamento cirúrgico e acompanhamento de terapia não invasiva e indolor; é para uso exclusivo odontológico, devendo ser utilizado e manuseado por profissionais de saúde com qualificação e capacitados conforme Manual do Proprietário.

##### 3.2.1.PRINCÍPIOS DE OPERAÇÃO

O Aparelho de Raios-X Odontológico é um sistema emissor de raios-x autônomo, utilizado para aquisição de imagens radiográficas. O feixe de raios-x transpassa o corpo do paciente, onde uma parte dos raios-x é absorvida ou espalhada pelas estruturas internas, e o restante dos raios-x é transmitido para um detector (por exemplo, filme, sensor digital ou placa de fósforo) para gravação ou processamento posterior por um computador. O mecanismo que proporciona a geração de ondas eletromagnéticas de raios-x no equipamento é uma ampola de raios-x ou tubo de Coolidge. A ampola de vidro tem seu interior mantido em vácuo e possui dois eletrodos: um catodo e um anodo. No catodo há um filamento que quando atravessado por uma corrente elétrica gera calor. Uma vez aquecido, o filamento emite elétrons pelo efeito termiônico. Estes elétrons são acelerados em direção ao anodo em função de uma diferença de potencial existente entre estes eletrodos. Quando os elétrons atingem o anodo, sofrem uma desaceleração brusca e sua energia cinética é, em sua maior parte, convertida em calor e também em raios X por meio do fenômeno do Bremsstrahlung.

##### 3.2.2.CARACTERÍSTICAS FÍSICAS SIGNIFICANTES

O mecanismo que proporciona a geração de ondas eletromagnéticas de raios-x atua em uma potência de 70kV e com uma corrente anódica de 7,0 mA, gerando raios-x moles e duros. Para fins de radiologia, os raios-x moles não são adequados e a exposição do paciente a eles é desnecessária. Para minimizar esse efeito, o equipamento conta com um anteparo de alumínio em seu tubo, que realiza uma “filtragem” da radiação a que o paciente é exposto.

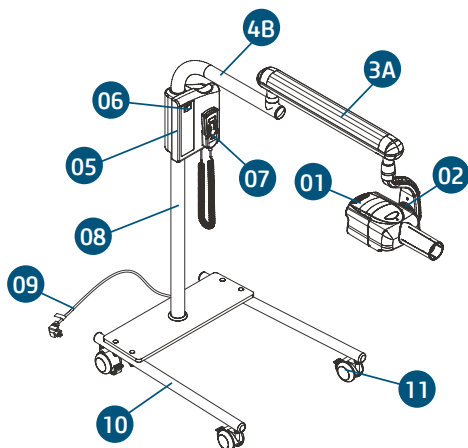
Por fim, temos ainda que a radiação de fuga do equipamento é minimizada pelo próprio cabeçote que é injetado com um material radiopaco, evitando exposição desnecessária do usuário, e por um colimador de latão na saída do tubo que vai direcionar a radiação para o alvo do exame.

### 3.2.3.PERFIL DO USUÁRIO

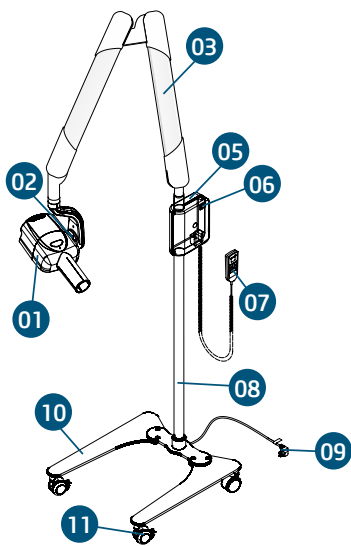
O Aparelho de Raios-X Odontológico pode ser operado e manuseado por usuários profissional na área da saúde qualificado, treinado e familiarizado com as precauções necessárias para evitar a exposição excessiva à radiação, de ambos os sexos, com capacidade de ler e compreender imagens, símbolos, ícones, caracteres arábico ocidental (fonte Arial), caracteres alfa numéricos, saber distinguir parte intraoral do corpo humano, não podendo apresentar um grau de imperfeição visual para leitura ou visão e grau médio de comprometimento da memória recente, não estando em capacidade claras de executar as atividades e funções do produto de maneira corretas a profissão.

### 3.3.PRINCIPAIS COMPONENTES DO PRODUTO

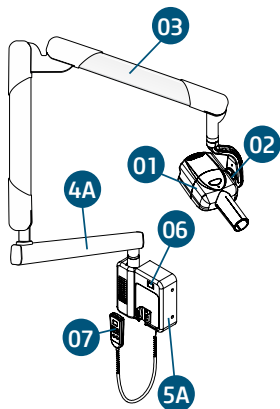
**Spectro 70X Coluna Móvel**



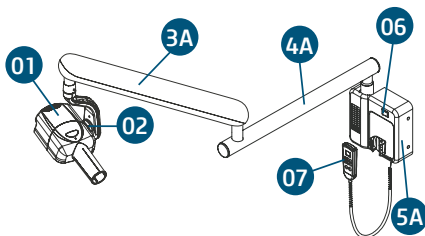
**Spectro 70X Pantográfico Coluna Móvel**



### Spectro 70X Pantográfico Parede



### Spectro 70X Parede



- 01. Conj. Emissor de radiação-x (cabecote)
- 02. Escala graduada
- 03. Braço pantográfico
- 3A. Braço articulável
- 4A. Braço fixo (tipo parede)
- 4B. Braço fixo (tipo móvel)
- 05. Caixa de comando

- 5A. Caixa de comando (tipo parede)
- 06. Chave geral
- 07. Controle remoto
- 08. Coluna
- 09. Cabo entrada de força
- 10. Base (tipo móvel)
- 11. Rodízio

## 3.4. CONJUNTOS E ACESSÓRIOS



Todas as peças descritas no manual do proprietário são para uso exclusivo. A utilização de quaisquer peças, acessórios ou materiais não especificados neste manual é de total responsabilidade do usuário.

## Partes que acompanham o produto

Todas as partes descritas acima acompanham o produto de acordo com o modelo escolhido.

## Acessórios

Estes produtos não possuem acessórios.

## 3.5. PARTES APLICADAS

Os seguintes itens podem eventualmente entrar em contato com o paciente durante a operação do equipamento e por isso devem ser tratadas como partes aplicadas.

Parte aplicada	Tipo de partes	Tipo de contato	Duração do contato
Capas plásticas do cone de posicionamento	Fixo	Pele	<10s

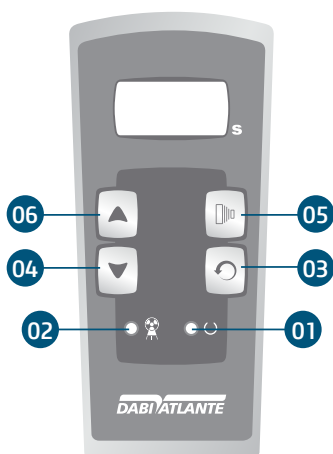
### 3.6.INTERFACE DO USUÁRIO

#### 3.6.1.Display de Interface



Ícone	Função
Tempo	Tempo de disparo

#### 3.6.2.Painel de Controle



Botões	Função
1 LED Verde	Indica que o equipamento está pronto para operar
2 LED Amarelo	Emissão de radiação ionizante
3 Reiniciar	Altera para zero o tempo de emissão de raios-x
4 Diminui	Reduz o tempo de exposição
5 Disparador	Disparador
6 Aumenta	Incrementa o tempo de exposição



### 3.7.POSICIONAMENTO DAS ETIQUETAS

A figura a seguir ilustra a localização das etiquetas nos equipamentos do equipamento.

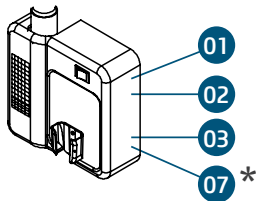
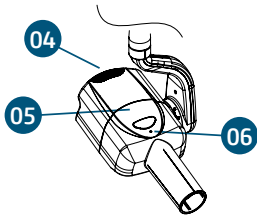


IMAGEM DEMONSTRATIVA

\* Somente para equipamentos móveis

**01**

Alliage S/A Indústrias Médico Odontológica Rod. Abrão Assed, Km 53 + 450m - CEP 14097-500 Ribeirão Preto - SP - Brn24 - Tel: +55 (16) 3512-1212		
PRODUCT / PRODUTO X-RAYS / RAIOS-X		
MODEL	O.P	
SN	[X]	
POWER INPUT / POTÊNCIA DE ENTRADA	OPERATION / OPERAÇÃO	 
	<small>Net conditions (Não condiz)</small> Tc01: 1s / Tc02: 30s Registro ANVISA	
1330 VA	10069210087	

**02**

**ADVERTÊNCIA**

- Este aparelho de raios-X pode ser perigoso para o paciente e operador se não forem respeitadas as regras de exposição, instruções de uso e programações de manutenção.
- Cuidado ao operar o equipamento, partes móveis podem prender e/ou esmagar.
- Equipamento móvel não podem ser inclinados mais de 5°. Risco de tombamento.
- Manutenção deve ser realizada somente por técnico autorizado. Para reparação ou substituição de peças, consulte o manual de serviço.
- Durante manutenção, mantenha mãos afastadas das correntes giratórias. Risco de entrelaçamento.
- Não remova as capas. Alta tensão interna. Perigo de choque elétrico.

**WARNING**

- This X-ray unit can be dangerous to patient and operator unless safe exposure factors, operating instructions and maintenance schedules are observed.
- Be careful while operating the equipment, moving parts can pinch and / or crush.
- Mobile equipment can not be tilted more than 5°. Risk of tumbling.
- Maintenance must be performed by authorized personnel only. To repair or replacement of parts, refer to Instructions in the service manual.
- During maintenance, keep hands away from the rotating belts. Risk of entanglement.
- Do not remove the covers. High voltage inside. Danger of electrical shock.

**03**

**Segurança**

**04**

Alliage S/A Indústrias Médico Odontológica Rod. Abrão Assed, Km 53 + 450m - CEP 14097-500 Ribeirão Preto - SP - Brn24 - Tel: +55 (16) 3512-1212		
PRODUCT / PRODUTO X-RAYS / RAIOS-X		
MODEL	O.P	
SN	[X]	
Voltagem do Tubo / Tube Voltage: 70kV		 
Corrente do Tubo / Tube Current: 7 mA		
Filtração Total / Total Filtration: > 2,61 mm Al Eq.		

**05**

**06**

**07**

**NET WEIGHT / PESO LÍQUIDO**  
**50 kg**

# 4

## OPERAÇÃO

## 4. OPERAÇÃO

### 4.1. PREPARAÇÃO INICIAL



O equipamento deve ser limpo e desinfetado antes da utilização em um novo paciente, observando as instruções contidas neste manual.



Para isolação do equipamento da rede de alimentação elétrica, utilize a chave geral.

Para ligar ou desligar o equipamento use a chave geral localizada na parte frontal do gabinete acoplado ao produto.

Quando a chave geral é ativada, o controle para seleção do tempo de exposição e disparo de radiação x acenderá, ficando apto a uso.

### 4.2. POSICIONAMENTO

#### 4.2.1. Preparando o paciente



Peça ao paciente para remover quaisquer objetos como óculos, aparelhos auditivos, próteses e jóias pessoais, tais como brincos, colares e grampos de cabelo, etc.



Solicite ao paciente vestir o avental de proteção sobre o corpo, especialmente para pacientes pediátricos, conforme legislação local.



### 4.2.2. Posicionando o paciente

O posicionamento adequado do paciente garante uma melhor qualidade na imagem radiográfica, para isso, siga os passos a seguir.

Solicite ao paciente para se sentar em uma cadeira.

Aproxime o emissor da região a ser realizada a exposição.

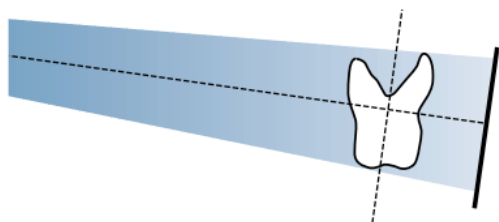


Posicione o cone na área de exposição que deseja radiografar.

### 4.2.3. Técnicas radiográficas

#### Técnica do paralelismo ou Cone Longo

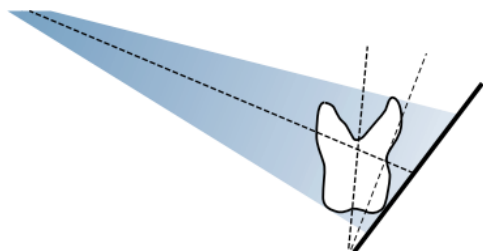
Nessa técnica o receptor é posicionado paralelamente ao plano do eixo do dente com a ajuda de um posicionador e o ponto focal do gerador de raio-x deve ser posicionado a uma distância aproximada de 40cm do receptor.



Essa técnica que produz radiografias com mínima distorção mostrando os objetos que estão sendo radiografados em sua verdadeira relação anatômica e tamanho.

#### Técnica da bisettriz ou Cone Curto

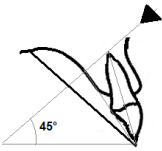

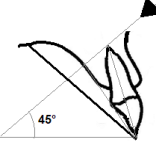

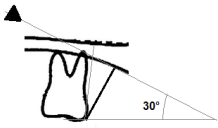
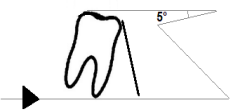
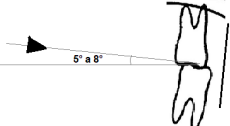
Nessa técnica o receptor é posicionado de modo que o feixe de raio-X central deve incidir perpendicular a um plano imaginário da bisettriz do ângulo formado entre o longo eixo do dente e a superfície de captura do sensor, conforme a lei isométrica de Cieszinski. Para isso, o ponto focal do gerador de raio-x deve ser posicionado a uma distância aproximada de 20cm do receptor.



Essa técnica que produz radiografias com distorções, independente da técnica e precisão do operado, no entanto, também proporciona um posicionamento relativamente simples, rápido e confortável para o paciente.

## Raios-X Spectro 70X

A tabela abaixo indica ângulos e direções específicas para o feixe de raio-x, a fim de obter as melhores imagens de um dente em particular utilizando a técnica da bissetriz.

Dente	Ângulo de inclinação do feixe de raio-X	Representação
Incisivo maxilar	Direcionado para baixo a 45°	
Incisivo Mandibular	Direcionado para cima a 25°	
Canino maxilar	Direcionado para baixo a 45°	
Canino Mandibular	Direcionado para cima a 20°	
Molar e pré-molar maxilar	Direcionado para baixo a 30°	
Molar e pré-molar mandibular	Direcionado para cima a 5°	
Bitewing	Direcionado para baixo a 5° a 8° e o paciente fecha os dentes durante a exposição	



### 4.3.TEMPO DE EXPOSIÇÃO

#### 4.3.1.Seleção do tempo de exposição

O equipamento possui um painel em seu gabinete com valores de referência para tempo de exposição conforme o perfil do paciente, dente radiografado e receptor selecionado, mas esses valores são apenas pontos de partida a serem substituídos por protocolos mais específicos desenvolvidos pelo usuário. O operador deve ajustar manualmente o valor de tempo de exposição.

Ao ligar o equipamento o display indicará o valor de tempo de exposição 0:00 s.

O operador deve selecionar o tempo desejado conforme o exame que deseja realizar.

Para alterar o tempo de exposição pressione as teclas de  incremento e  decremento no controle do equipamento.

Para aumentar a velocidade da seleção de tempo, basta manter pressionada a tecla de incremento ou decremento.




Ao término da seleção do tempo desejado, o LED verde se acenderá indicando que o aparelho está pronto para expor.

#### 4.3.2.Parametros de referencia para exposição

A tabela abaixo mostra os tempos de exposição indicados para cada tipo de paciente, tipo de dente e tipo de receptor. Os valores indicados são apenas pontos de partida a serem substituídos por protocolos mais específicos desenvolvidos pelo usuário.

Tipo de paciente	Região	Tempo de Exposição (s)		
		Sensor Digital	Placa de Fósforo	Filme
<b>ADULTO</b>	FRONTAL MANDIBULAR	0,20	0,40	0,70
	CANINO MANDIBULAR	0,20	0,40	0,70
	CANINO MAXILAR	0,20	0,40	0,70
	MOLAR MANDIBULAR	0,25	0,50	0,80
	MOLAR MAXILAR	0,25	0,50	0,80
	INTERPROXIMAL	0,32	0,60	0,80
<b>PEDIÁTRICO</b>	FRONTAL MANDIBULAR	0,16	0,30	0,60
	CANINO MANDIBULAR	0,16	0,30	0,60
	CANINO MAXILAR	0,16	0,30	0,60
	MOLAR MANDIBULAR	0,25	0,40	0,70
	MOLAR MAXILAR	0,25	0,40	0,70
	INTERPROXIMAL	0,28	0,50	0,70

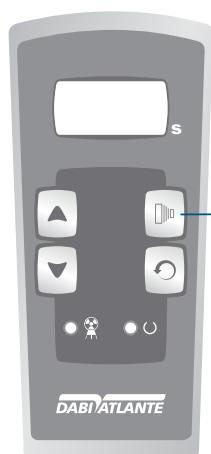
### 4.4.EXPOSIÇÃO

	Solicite ao paciente que permaneça imóvel durante a exposição.
	Mantenha o seu contato visual com o paciente durante a exposição. Se durante a exposição ocorrer um problema, solte imediatamente o disparador para interromper a exposição.
	Caso o botão do disparador seja solto, a exposição será interrompida.

#### 4.4.1.Disparador local

Para realizar a exposição o operador deve utilizar o disparador local.

Após selecionar o tempo de exposição desejado o LED visível verde irá acender indicando que o equipamento está pronto para expor, pressione e segure apertado o disparador.



Disparador

Durante a exposição um LED visível amarelo e um sinal audível contínuo indicará a presença de raios-X.

Após o término da exposição de raio-x, o sinal audível é interrompido e o disparador pode ser solto. O equipamento entrará em modo de resfriamento e a mensagem **"SBY"** aparece no display intercalada com o tempo de exposição previamente selecionado.

O equipamento possui um sistema eletrônico de bloqueio contra disparos acidentais, evitando disparos consecutivos sejam realizados, eliminando exposições desnecessárias a radiação e superaquecimento do conjunto emissor.

Assim, ao término do disparo, o display retornará automaticamente ao valor inicial zero, sendo necessário operador selecionar novamente o tempo de exposição.

#### 4.4.2.Interrupção do disparo

Caso ocorra uma situação de emergência onde o usuário interrompa a exposição soltando o disparador, o equipamento emitirá bipes alternados e será exibido no display a mensagem **"A4"**.



#### 4.5.RECOMENDAÇÕES PARA EXAMES

As radiografias devem ser executadas apenas quando há uma expectativa de diagnóstico que poderá afetar o tratamento do paciente. O dentista deve pesar os benefícios de obtenção de radiografias contra o risco de exposição à radiação do paciente.

Devido aos efeitos de acúmulo de radiação ao longo do tempo, todos os esforços devem ser feitos para minimizar a exposição do paciente.

Use avental de chumbo e colar de tireóide.

O uso de equipamentos e configurações de exposição projetada para um adulto pode resultar em exposição excessiva à radiação para pacientes menores, especialmente pediátricos. Os pacientes pediátricos podem ser mais sensíveis à radiação que os adultos (ou seja, o risco de câncer por dose unitária de radiação é maior) e, portanto, a exposição desnecessária à radiação é uma preocupação especial para pacientes pediátricos. Use perfil pediátrico ou baixa dosagem e selecione o menor tempo de exposição permissível.

Pode haver circunstâncias clínicas para as quais está indicada uma radiografia, mas uma imagem de diagnóstico não pode ser obtida. Por exemplo, o paciente pode não ser capaz de cooperar para o dentista.

##### IDADE DO PACIENTE E ETAPA DO DESENVOLVIMENTO DENTAL<sup>1</sup>

TIPO DE CONSULTA	Criança com dentição decídua (antes da erupção do primeiro dente permanente)	Criança com dentição Transitória (após a erupção do primeiro dente permanente)	Adolescente com dentição permanente (antes da erupção dos terceiros molares)	Adulto, Dentado ou parcialmente Edêntulo	A d u l t o , Edêntulo
Novo Paciente* sendo avaliada para doenças orais	Exame radiográfico individualizado que consiste periapicais / vista oclusais e / ou bitewings posteriores se as superfícies proximais não pode ser visualizado ou sondado. Pacientes sem evidência de doença e com contatos proximais abertos podem não exigir um radiográfica	Exame radiográfico individualizado que consiste em bitewings posteriores com exame panorâmico ou bitewings posteriores e imagens periapicais selecionadas.	Exame radiográfico individualizado que consiste em bitewings posteriores com exame panorâmica ou bitewings posteriores e imagens periapicais selecionadas. Um exame de radiografia intraoral de boca completa é preferida quando o paciente tem evidência clínica de doença bucal generalizada ou uma história de tratamento odontológico extensivo.		Exame radiográfico individualizado, baseado em sinais e sintomas clínicos.
Retorno de Paciente* com cárie ou com aumentado de risco de cáries **	Exame bitewing posterior em intervalos de 6-12 meses se as superfícies proximais não podem ser examinados visualmente ou com uma sonda		Exame bitewing posterior em intervalos de 6-18 meses	Não aplicado	



## Raios-X Spectro 70X

Retorno de Paciente* sem cárie e sem aumento de risco de cáries **	Exame bitewing posterior em intervalos de 12-24 meses se as superfícies proximais não podem ser examinados visualmente ou com uma sonda	Exame bitewing posterior em intervalos de 18-36 meses	Exame bitewing posterior em intervalos de 24-36 meses	Não aplicado
Retorno de Paciente* com doença periodontal	Julgamento clínico quanto à necessidade e tipo de imagens radiográficas para a avaliação da doença periodontal. Imagem pode consistir em, mas não limitado a, bitewing e / ou imagens periapicais de áreas em que a doença periodontal (exceto gengivite não específica) podem ser demonstradas clinicamente.			Não aplicado
Paciente (Novo e Retorno) para o acompanhamento do crescimento e desenvolvimento dentofacial, e / ou avaliação das relações dentárias / esqueléticas	Julgamento clínico quanto à necessidade e tipo de imagens radiográficas para avaliação e / ou acompanhamento do crescimento e desenvolvimento ou a avaliação das relações dentárias e esqueléticas dentofacial	Julgamento clínico quanto à necessidade e tipo de imagens radiográficas para avaliação e / ou acompanhamento do crescimento e desenvolvimento dentofacial, ou avaliação das relações dentárias e esqueléticas. Exame panorâmico ou periapical para avaliar o desenvolvimento de terceiros molares	Normalmente não é indicado para o acompanhamento do crescimento e desenvolvimento. Julgamento clínico quanto à necessidade e tipo de imagens radiográficas para avaliação das relações dentárias e esqueléticas.	
Paciente com outras circunstâncias incluindo, mas não limitado a, implantes proposto ou existente, outros patologias dentárias e craniofaciais, restauração/ cuidados endodónticos, tratamento de doenças periodontais e remineralização das cáries	Julgamento clínico quanto à necessidade e tipo de imagens radiográficas para avaliação e / ou controlo destas condições			



Estas recomendações estão sujeitos ao julgamento clínico e não se aplicar a todo paciente. É responsabilidade de o dentista seguir o princípio ALARA (Tão Baixo Quanto Razoavelmente Possível) para minimizar a exposição do paciente.

\* Situações clínicas em que podem ser indicadas radiografias incluem, mas não estão limitados a:

### **A. Histórico de descobertas positivas**

1. Tratamento periodontal ou endodôntico anterior
2. Histórico de dor ou trauma
3. Histórico familiar de anomalias dentárias
4. Avaliação pós-operatória de cicatrização
5. Monitoramento de remineralização
6. Presença de implantes, Patologia relacionada com implantes anterior ou avaliação de colocação de implante

### **B. Positivo clínico - Sinais ou Sintomas**

01. Evidência clínica de doença periodontal
02. Restauração grande ou profunda
03. Lesão de carie profunda
04. Dentes torto ou impactado
05. Inchaço
06. Evidência de trauma dental ou facial
07. Mobilidade de dentes
08. Fistula
09. Suspeita clínica de patologia sinusal
10. Anomalias de crescimento
11. Envolvimento oral na doença sistêmica conhecida ou suspeita
12. Achados neurológicos positivos na cabeça e pescoço
13. Evidência de objetos estranhos
14. Dor ou disfunção na ATM
15. Assimetria facial
16. Pilar para prótese parcialmente removível ou fixa
17. Hemorragia inexplicada
18. Sensibilidade inexplicável de dentes
19. Erupção incomum, espaçamento ou migração de dentes
20. Morfologia do dente incomum, calcificação ou cor
21. Inexplicável ausência de dentes
22. Erosão dentária Clínica
23. Peri-implantite

\*\*Os fatores que aumentam o risco para a cárie pode ser avaliada utilizando os formulários ADA Avaliação de Risco de Cárie (0 - 6 anos de idade e mais de 6 anos de idade).

<sup>1</sup>U.S. Department of Health and Human Services. Dental Radiographic Examinations: Recommendations for Patient Selection and Limiting Radiation Exposure. Disponível em [http://www.ada.org/~media/ADA/Member%20Center/Files/Dental\\_Radiographic\\_Examinations\\_2012.ashx](http://www.ada.org/~media/ADA/Member%20Center/Files/Dental_Radiographic_Examinations_2012.ashx). Acessado em 2 de Novembro 2015.

<sup>2</sup>The American Academy of Pediatric Dentistry. Guideline on Prescribing Dental Radiographs for Infants, Children, Adolescents, and Persons with Special Health Care Needs. Disponível em [http://www.aapd.org/media/policies\\_guidelines/e\\_radiographs.pdf](http://www.aapd.org/media/policies_guidelines/e_radiographs.pdf). Acessado em 2 de Novembro 2015.

<sup>3</sup>U.S. Department of Health and Human Services. Pediatric X-ray Imaging Disponível em <http://www.fda.gov/Radiation-EmittingProducts/RadiationEmittingProductsandProcedures/MedicalImaging/ucm298899.htm>. Acessado em 2 de Novembro 2015.

# 5

## INFORMAÇÕES DE DOSE

### 5. INFORMAÇÕES DE DOSE

#### 5.1. CÁLCULO DE DOSE

Para valores de tempo selecionados pelo operador, as indicações de Kerma no ar a uma distância de 20 cm do ponto focal podem ser estimadas utilizando o seguinte cálculo.

$$K_{air} = 2,88 * tempo$$

A dose de radiação foi medida utilizando uma câmara de ionização específica para tal método que atende a norma IEC 60580:2019 para a qualidade de radiação do produto, montada justaposta ao emissor de radiação, dispensando-se o uso de objeto de ensaio representativo de um paciente médio. A fórmula abaixo permite calcular o "Dose-Area Product" (DAP) para todos os tempos de exposição. A medida "Dose-Area Product" (DAP) é calculada considerando que o tamanho do campo de saída no final do cone do colimador a 20 cm do ponto focal é de 6 cm.

$$DAP = K_{air} * \pi * \left(\frac{6 \text{ cm}}{2}\right)^2$$

Onde DAP é dado em mGy.cm<sup>2</sup>

## Manual do Proprietário

Com base nas equações acima e em medidas experimentais realizadas, foi elaborado a tabela abaixo com alguns valores de dose.

kV	mA	Tempo de exposição (s) (Tempo de irradiação (s))	Kerma no ar (mGy) @20cm	DAP (mGy.cm <sup>2</sup> )
70	7,0	0,06	0,132	3,732
		0,10	0,219	6,192
		0,16	0,428	12,101
		0,20	0,557	15,749
		0,25	0,728	20,584
		0,32	0,969	27,398
		0,40	1,295	36,615
		0,50	1,667	47,133
		0,56	1,909	53,976
		0,63	2,096	59,263
		0,71	2,410	68,141
		0,80	2,751	77,783
		1,00	3,563	100,741
		1,25	4,482	126,726
		1,40	4,984	140,919
		1,60	5,697	161,079
		2,00	7,988	225,855
2,50	8,920	252,207		
2,80	10,070	284,723		
3,20	11,660	329,679		

Por favor, use essas informações somente como referência. Se necessário, altere os valores de acordo com suas necessidades.

Obs: Os tempos de irradiação acima definidos seguem uma sequência de variação de aproximadamente 0,05 s como referência para as doses de Kerma no Ar, de acordo com os valores possíveis pela série R'20 da NBR IEC 60601-1-3, podendo ser alterado para outros tempos.



Os valores de DAP e Kerma no ar podem variar devido a erros de medição, bem como as variações do sistema e do instrumento. Para compensar tais erros, uma tolerância de 50% deve ser levada em consideração.

### 5.2.RADIAÇÃO DE FUGA

No estado de carregamento, o Kerma no ar devido à radiação de fuga do equipamento, a 1 m do ponto focal, medido em uma área de 100 cm<sup>2</sup> da qual nenhuma dimensão linear principal excede 20 cm, quando operada em condições normais de carga, não excede 0,25 mGy em uma hora conforme IEC 60601-2-65



Os valores do Kerma no ar podem variar devido a erros de medição, bem como as variações do sistema e do instrumento. Para compensar tais erros, uma tolerância de 50% deve ser levada em consideração.

#### RADIAÇÃO DE FUGA

#### FAIXA PERMISSIVA

70 kVp, 7,0 mA (Máxima Condição de Exposição)  
1 m de distância para o ponto focal  
Ciclo de trabalho 1:30

< 0,25 mGy/h @1m

As seguintes tabelas de exposição foram estabelecidas em unidade equipada com um cone correspondente a uma distância de foco para a pele de 200 mm. As doses de vazamento foram medidas com um tampão com 2,5 mm de chumbo de espessura. Os dados analisados são mostrados na tabela abaixo.

RESULTADO DO TESTE		
DIREÇÃO	Plano Horizontal	Plano Vertical
	[mGy/h]	[mGy/h]
0°	0,0246	0,07744
30°	0,0282	0,04147
60°	0,0227	0,02462
90°	0,1908	0,03013
120°	0,0000	0,01685
150°	0,0000	0,04342
180°	0,0000	0,05087
210°	0,0000	0,02462
240°	0,0379	0,00551
270°	0,1869	0,09072
300°	0,0379	0,03208
330°	0,0360	0,06221

Tensão da ampola: 70kV  
Corrente anódica da ampola: 7,0 mA  
Tempo de exposição: 1,0s

Aparelho de medição: Câmara de ionização Radcal Corporation Modelo 9010 - SN: 5001383  
Método: Medições ao redor da cúpula de raios X.  
Exatidão da saída de radiação: ±4% da leitura.

## 5.3. RADIAÇÃO POR DIFUSÃO

As seguintes etapas de exposição foram estabelecidas com uma unidade equipada com um cone correspondente a uma distância de foco para a pele de 200 mm, respectivamente.

### Método

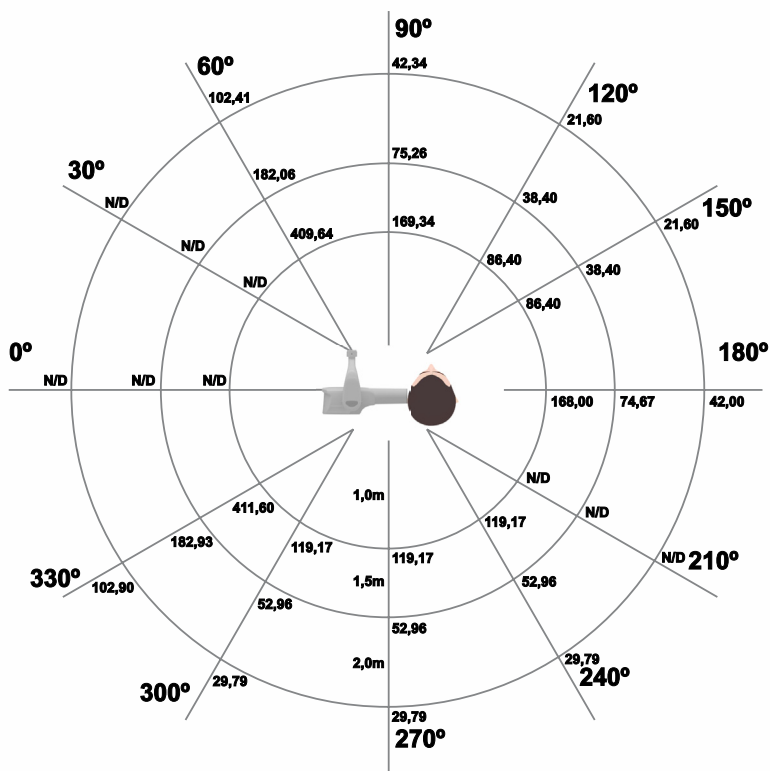
O crânio fantoma foi posicionado a 300 mm de distância do ponto focal (com dispositivo indicados de posição), na máxima condição de exposição.

Pontos de medida: 1.0, 1.5 e 2.0 m do crânio fantoma.

Abaixo os resultados encontrados:

**OBS:** N/D significa que o valor não foi detectado naquele ponto.

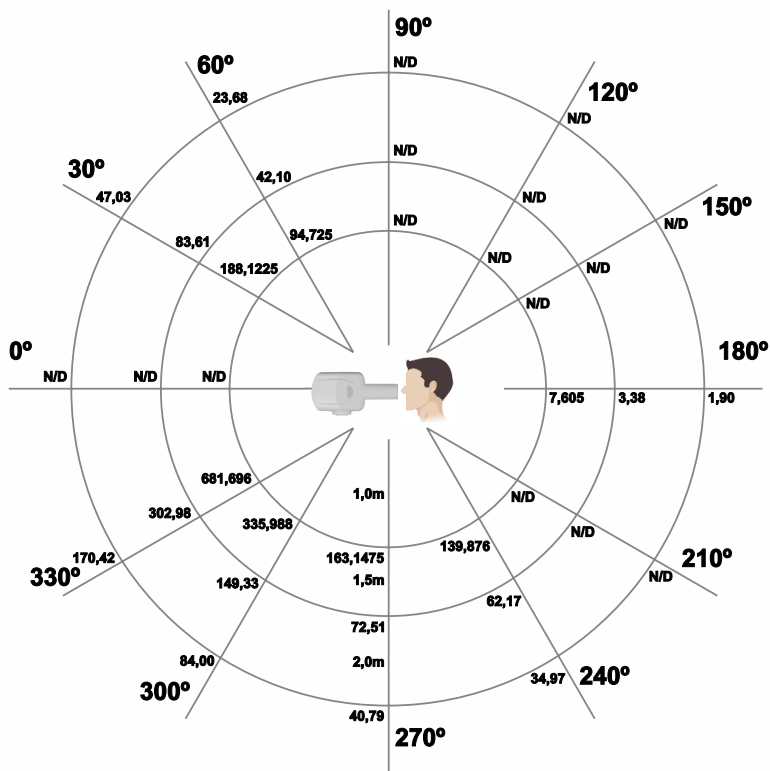
## RADIAÇÃO DE ESPALHAMENTO – PLANO HORIZONTAL



Unidade de medição: nGy  
Tensão da ampola: 70kV  
Corrente anódica da ampola: 7,0 mA  
Tempo de exposição: 1,0s

Aparelho de medição: Câmara de ionização Radcal Corporation Modelo 9010 - SN: 5001383  
Método: Medição de elevação no nível do crânio fantoma em cada posição durante a duração da exposição.  
Exatidão da saída de radiação:  $\pm 4\%$  da leitura.

RADIAÇÃO DE ESPALHAMENTO - PLANO VERTICAL



Unidade de medição: nGy  
 Tensão da ampola: 70kV  
 Corrente anódica da ampola: 7,0 mA  
 Tempo de exposição: 1,0s

Aparelho de medição: Câmara de ionização Radcal Corporation Modelo 9010 - SN: 5001383  
 Método: Medição de elevação no nível do crânio fantoma em cada posição durante a duração da exposição.  
 Exatidão da saída de radiação: ±4% da leitura.



As medidas de radiação por difusão são altamente dependentes das condições ambientais, como a composição das paredes e respectivas localizações. Assim, em certas circunstâncias, os valores podem ser significativamente diferentes.



# 6

## LIMPEZA E DESINFECÇÃO

## 6.LIMPEZA E DESINFECÇÃO



Antes de iniciar o procedimento de limpeza e desinfecção, desligue a chave geral do equipamento para evitar danos permanentes.



Para sua proteção, durante o processo de limpeza e desinfecção do equipamento utilize EPIs como luvas descartáveis e óculos de proteção.

O processo de limpeza e desinfecção deve ser realizado a cada troca de paciente.

Ao iniciar o processo, verifique a existência de sujeira visível, tais como sangue ou saliva na parte externa do equipamento.

Para o processo de limpeza e desinfecção deve ser seguido os parâmetros aplicáveis abaixo.

Para a limpeza utilize um pano limpo e macio umedecido com sabão neutro e depois realize a secagem com um pano limpo e macio.

Para o processo de desinfecção utilize toalhas desinfetantes que possuam componentes ativos a base de Cloreto de didecildimetilamônio respeitando o tempo de contato indicado pelo fabricante.

Após a aplicação, deixar secar. Não enxaguar.

Não existe limite de ciclos ou tempo de aplicação que o Aparelho de Raios X Odontológico e suas partes podem tolerar durante o processo de limpeza e desinfecção, seguindo as instruções deste manual.



Não derrame sobre o equipamento líquido desinfetante ou utilize agentes de limpeza em spray.



Não utilize solventes orgânicos, por exemplo, tiner, para limpar o equipamento. No caso de solução de revelação ser derramada no painel, limpe imediatamente, pois estas soluções podem comprometer a pintura do equipamento.

# 7

## DIAGNÓSTICOS DE PROBLEMAS

## 7. DIAGNOSTICOS DE PROBLEMAS

### 7.1. MENSAGEM DE ERRO

Ocasionalmente, podem ocorrer mal funcionamento durante o uso. No caso de um erro ou imprevisto, busque pelas soluções indicadas a seguir.

Se o problema persistir anote o erro exibido e entre em contato com o serviço técnico autorizado.

Código de erro	Causa	Ação
- A1	- Tensão de rede inválida: tensão de rede acima do limite suportado pelo equipamento.	- Verifique a tensão da rede elétrica.
- A2	- Tensão de rede inválida: tensão de rede abaixo do limite suportado pelo equipamento.	- Verifique a tensão da rede elétrica.
- A3/A5	- Falha no circuito eletrônico.	- Desligue e ligue o equipamento. Caso a falha persista, solicite a presença de um técnico autorizado.
- A4	- Erro de exposição: botão de disparo foi solto antes do disparo ser finalizado.	- Refaça a exposição e mantenha o botão de disparo pressionado até o fim do exame.
- Sb	- Proteção contra aquecimento excessivo do tubo.	- Aguardar o tempo correto de resfriamento para o retorno das funções normais.

### 7.2. SOLUÇÕES DE PROBLEMAS

Imprevistos	Provável causa	Soluções
- Inoperante completamente.	- Fusível danificado.  - Falta de energia elétrica.	- Desligue o equipamento da tomada e solicite a presença de um técnico. - Verifique a rede elétrica.
- Na radiografia aparece um semi-círculo.	- Erro no posicionamento do cilindro.	- Radiografe usando a técnica do paralelismo, usando para isso as linhas auxiliares do cilindro colimador.
- Radiografia totalmente escura.	- Excesso de tempo de RX.  - Revelação. - Revelador com temperatura inadequada.  - Revelador com mistura inadequada.	- Verifique se o tempo está bem ajustado, de acordo com a tabela de técnicas radiográficas. - Verifique o tempo de revelação. - A ação do revelador é mais rápida quanto maior for a temperatura da solução. - Refazer a mistura. OBS: O revelador Kodak não usa mistura.
- Radiografia com uma tarja escura.	- Câmara de revelação com penetração de luz.	- Evite entrada de luz.

# 8

## DIAGNÓSTICOS DE QUALIDADE

### 8. DIAGNÓSTICO DE QUALIDADE

Esta seção ocasionalmente usará os procedimentos descritos nas seções anteriores. Por favor, consulte essas seções quando necessário.

Durante a instalação ou após um reparo, este procedimento de controle de qualidade criará dados de desempenho de linha de base.

Faça uma avaliação periódica e compare com os dados da linha de base.

Se a degradação na qualidade da imagem ou uma alteração nos valores for percebida, entre em contato com o Departamento de Serviço Alliage.

#### 8.1. CONTROLE DE QUALIDADE

##### 8.1.1. Exatidão

O Aparelho de Raios-X Odontológico é calibrado e testado na fábrica antes da liberação e não há opções de ajuste. No entanto, as verificações listadas abaixo devem ser executadas por um técnico qualificado.

Configure um medidor de desempenho calibrado de acordo com as especificações do fabricante para detectar e relatar o seguinte: Tensão do tubo de raios X (kVp média e kV PPV), Tempo de irradiação (ms Modo efetivo) e Dose (mR Modo Médio).

Método de medição: As medições finais de desempenho são feitas usando um medidor de desempenho calibrado. O tempo de exposição é medido a partir do momento em que os raios X são detectados até que não sejam mais detectados (o que significa que a configuração de cruzamento de 90% é selecionada sem atraso do temporizador).

A tensão de aceleração (kV) é calculada usando a média de kVp e o valor de pico prático em kV (kV ppv). A linearidade é calculada de acordo com IEC 60601-2-65

Habilite Aparelho de Raios-X Odontológico e, com o cone posicionado perpendicular ao detector de teste, faça exposições no detector de teste e capture os dados resultantes da tabela abaixo.

Compare o resultado com os parâmetros de liberação de fábrica (indicados na tabela abaixo). Para resultados fora desses parâmetros, interrompa o uso e entre em contato com a rede de serviço autorizada Alliage.

Descrição do teste	Limite Aceitável
kVp	70kV ±10%
Tempo	Tempo configurado ± 5 % + 50 ms



É necessário respeitar o ciclo de trabalho após cada descarga de raios-x para evitar danos por superaquecimento no tubo de raios-x.

### 8.1.2. Qualidade da imagem

Para avaliar a qualidade da imagem solicite a um técnico qualificado a realizar uma aquisição de imagem utilizando utilizar ferramenta de teste, específica para radiologia odontológica intraoral. Deve-se produzir uma imagem da ferramenta de teste, para ser utilizada como referência utilizando um receptor de imagem (Placa de fosforo, Sensor digital ou Sensor analógico).

A imagem deve ser armazenada para comparar os resultados com valores anteriores ou ótimos. Bienalmente, deverá ser produzida uma imagem da ferramenta de teste, com a mesma técnica utilizada para produzir a imagem de referência.

Deve ser realizada avaliações quantitativas e qualitativas com base na imagem de referência e nas especificações da ferramenta de teste.

Não deve também ser observado a presença de artefatos nas imagens.

### 8.1.3. Medição de dose

Para a medição periódica da dose, utilize uma de câmaras de ionização específica para tal método que atende a norma IEC 60580:2019 com área ativa maior que 6 cm.

Posicione o dosímetro na saída do tubo a 200 mm do ponto focal e realize uma exposição para todos os tempos configuráveis e registre dose de radiação.

# 9

## INSPEÇÃO E MANUTENÇÃO



### 9.INSPEÇÃO E MANUTENÇÃO



Procedimentos de manutenção ou assistência podem ser realizados somente por serviço técnico autorizado pelo fabricante.

Todas as instruções para uso do equipamento como pretendido são fornecidas neste guia do usuário. Se algum problema for detectado e não puder ser corrigido com as instruções na seção de diagnósticos de problemas, entre em contato com o Departamento de Atendimento Alliage.

#### 9.1.INSPEÇÃO PERIÓDICA

É imperativo que este equipamento seja inspecionado regularmente para garantir a segurança operacional e confiabilidade funcional. Esta inspeção deve ser feita por pessoal familiarizado com as precauções necessárias para evitar a exposição excessiva à radiação, tanto primária e secundária. Este equipamento apresenta uma proteção para limitar tanto a radiação primária e secundária produzida pelo feixe de raios-X, no entanto, essa proteção não pode prevenir descuido, negligência ou falta de conhecimento.

A inspeção periódica deve ser realizada em intervalos regulares (pelo menos uma vez por ano) para assegurar que o produto está permanentemente seguro e operacional. Todos os componentes sujeitos a desgaste normal devem ser verificados e, se necessário, substituídos.

O fabricante e o montador/instalador estão isentos de responsabilidade de que os resultados padrões não estejam conformes nos casos em que o usuário não realize a manutenção recomendada pelo fabricante.

Nem a inspeção, nem serviço é parte da garantia do equipamento.

A manutenção realizada deve ser documentada e mantida com o equipamento.

Item	Descrição da inspeção	Frequência recomendada*
Sistema de segurança	Luzes de advertência e operação, sinais sonoros, etiquetas de advertência.	Diário
Disparador	Operação	Diário
Partes elétricas	Sobreaquecimento/Ruído Cheiro de queimado	Mensal
Controle remoto	Display/Operação/Dano	Anual
Qualidade <sup>1</sup>	Exatidão, Qualidade da imagem e Dose	Bienal

\* Recomendação de acordo ICRP Publicação 129

<sup>1</sup> Consulte os procedimentos descritos no Medição de Dose




Caso sejam detectados problemas durante a inspeção, entre em contato com o Departamento de Serviço Alliage.

### 9.2.MANUTENÇÃO PREVENTIVA

Além da inspeção anual, para garantir uma longa durabilidade e bom funcionamento de seu equipamento, é importante realizar uma manutenção preventiva em um período máximo de três (3) anos.

Entre em contato com o Departamento de Serviço Alliage sobre a nossa revisão periódica e programa de manutenção preventiva.

### 9.3.MANUTENÇÃO CORRETIVA

	A manutenção corretiva não pode ser realizada pelo usuário. Não abra o equipamento ou tente concertá-lo sozinho ou com a ajuda de alguém sem treinamento ou autorização. Isso pode agravar o problema ou produzir uma falha que pode comprometer a segurança do equipamento.
	O equipamento ou quaisquer de suas partes não podem receber manutenção ou assistência durante a utilização com um paciente.
	O equipamento contém peças sob alta voltagem. Risco de choque elétrico. Desligue-o e o desconecte da rede elétrica antes de efetuar serviço técnico.

A Alliage declara que o fornecimento de listas de componentes ou quaisquer outras informações que propiciem assistência técnica por parte do usuário, poderão ser solicitados desde que previamente acordado, entre este e a Empresa Alliage.

Garantia será anulada se as peças originais forem removidas/substituídas por técnicos de serviços não autorizados.

### 9.4.REDE DE SERVIÇOS AUTORIZADA ALLIAGE

Todos os serviços realizados no equipamento Alliage deverão ser feitos por um Assistente Técnico Autorizado, pois, de outra maneira, não serão cobertos pela garantia.

Caso precise solicitar esquemas elétricos e ou especificação de componentes que não esteja declarado no manual do usuário use o Serviço de Atendimento ao Consumidor Alliage para realizar a solicitação.

Telefone: +55 (16) 3512-1212

Endereço: Rodovia Abrão Assed, Km 53 - Recreio Anhangüera – Ribeirão Preto-SP/ Brasil CEP 14097-500

# 10

**GARANTIA**

### **10.GARANTIA**

Este equipamento está coberto pelos prazos de garantia, termos e condições contidos no Certificado de Garantia que acompanha o produto.

## ESPECIFICAÇÕES TÉCNICAS

## 11.ESPECIFICAÇÕES E CARACTERÍSTICAS TÉCNICAS

### 11.1.CLASSIFICAÇÃO DO EQUIPAMENTO

#### CLASSIFICAÇÃO DO EQUIPAMENTO

Classe de enquadramento segundo a ANVISA Classe III

#### CLASSIFICAÇÃO DO EQUIPAMENTO SEGUNDO A NORMA EN IEC 60601-1

Classificação do produto para partes aplicadas Tipo B

Proteção Contra Choque Elétrico Classe I

Equipamento Eletromédico Energizado Internamente

Proteção Contra Penetração Nociva de Água IPX0 - Produto não protegido contra penetração nociva de água e material particulado

Grau de segurança de aplicação na presença de uma mistura anestésica inflamável com o ar, oxigênio ou óxido nitroso Equipamento não adequado

Modo de Operação Operação não contínua  
Tempo de exposição máximo:  
T on: 1 s / T off: 30 s

Nota: O tempo T off é determinado através da multiplicação por 30 do tempo T on

### 11.2.INFORMAÇÕES DO APARELHO

ITEM	DESCRIÇÃO
Modelos	<ul style="list-style-type: none"> <li>• Spectro 70X Coluna Móvel</li> <li>• Spectro 70X Parede</li> <li>• Spectro 70X Pantográfico Coluna Móvel</li> <li>• Spectro 70X Pantográfico Parede</li> </ul>
Tensão Nominal	127V/220V
Frequência da rede de alimentação	50/60 Hz
Flutuação admissível	+/- 4%
Número de fases	Monofásico / Bifásico
Corrente Nominal durante emissão	10A (máx) -127V, 6A (máx) -220V
Consumo de potência	1,33 kVA
Potência em standby	15 VA
Impedância máxima de rede	0,1 Ω
Fusível: F1/F2	F15A H 250 V (127V~) T8A H 250 V (220V~)
F3	F0,2A H 250V

ITEM	DESCRIÇÃO
Peso Líquido: Spectro 70X Coluna Móvel Spectro 70X Parede Spectro 70X Pantográfico Coluna Móvel Spectro 70X Pantográfico Parede	33,5 kg 25 kg 61,5 kg 31 kg
Peso Bruto: Spectro 70X Coluna Móvel Spectro 70X Parede Spectro 70X Pantográfico Coluna Móvel Spectro 70X Pantográfico Parede	36,5 kg 27 kg 64,5 kg 33 kg
Equipamento de raios-x para radiografia dentária intraoral modelos Spectro 70X Coluna Móvel, Spectro 70X Parede, Spectro 70X Pantográfico Coluna Móvel, Spectro 70X Pantográfico Parede IEC 60601-2-65:2012	

### 11.3.CONDIÇÕES AMBIENTAIS

CONDIÇÕES AMBIENTAIS DE TRANSPORTE E ARMAZENAMENTO	
Faixa de temperatura ambiente de transporte ou armazenamento	-12°C a +50°C
Faixa de umidade relativa de transporte e armazenamento	20% a 90% RH
Faixa de pressão atmosférica	500 hPa a 1060 hPa (375 mmHg a 795 mmHg)
CONDIÇÕES AMBIENTAIS DE INSTALAÇÃO E OPERAÇÃO	
Faixa de temperatura ambiente de funcionamento	+10°C a +35°C
Faixa de umidade relativa de funcionamento (não condensado)	30% a 75% RH
Faixa de pressão atmosférica	700 hPa a 1060 hPa (525 mmHg a 795 mmHg)
Altitude de operação	≤ 2000 m

### 11.4.INFORMAÇÕES RADIOLÓGICAS

INFORMAÇÕES GERAIS	
Tensão da Ampola	70kV
Corrente da Ampola	7,0 mA
Energia máxima acumulada em 1 hora	170 kJ
Fator de trabalho	1 : 30
Faixa selecionável de tempo de irradiação	0,06 a 3,2 segundos

EXATIDÃO DOS PARÂMETROS DE APLICAÇÃO DE CARGA	
Tensão (kVp)	± 10 %
Corrente anódica (mA)	± 20 %
Tempo de aplicação de carga (s)	± 5 % + 50 ms
Exatidão da saída de radiação – Reprodutibilidade do feixe (CV)	± 0,05

### 11.5.GERADOR DE RAIOS-X

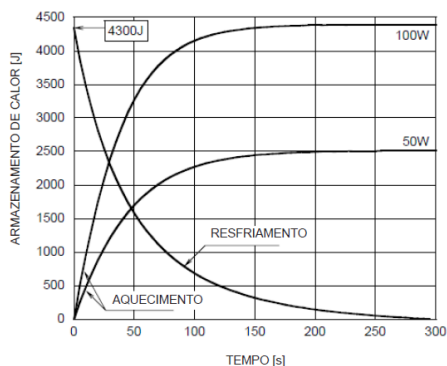
INFORMAÇÕES GERAIS	
Tipo de gerador	Gerador de alta tensão de um pulso
Tensão máxima de operação (Intensidade)	70 kVp
Curva de aquecimento e resfriamento	Vide gráfico características de resfriamento do cabeçote
Potência na saída máxima	490 W (70kV x 7,0mA)
Filtração total	> 2,61 mm Al eq. @70kVp
Filtração permanente	Vidro: > 1,0 mm Al eq. @70kVp Plástico:>0,01 mm Al eq. @70kVp Óleo isolante: > 0,6 mm Al eq. @70kVp Filtro de alumínio: >1,0 mm Al @70kVp
Radiação de fuga	< 0,2 mGy/h @70kV e 7,0 mA
Ângulo-alvo	16°
Ponto focal conforme especificado na IEC 60336, medido em o feixe central de raios X:	0,7 x 0,7 mm
Eixo de referência	16° em relação ao ânodo
Natureza da radiação	Ondulatória
Tipo de radiação	Raio-X
Distancia foco-pele	200 mm
Distancia foco-receptor	220 mm
O gerador de Raios-X é fabricado e montado por Alliage S/A Indústrias Médico Odontológica.	
O Aparelho de Raios-X Odontológico com proteção contra radiação de acordo com a ABNT NBR IEC 60601-1-3:2010	



Equipamento emite radiação ionizante somente quando submetido a carga.



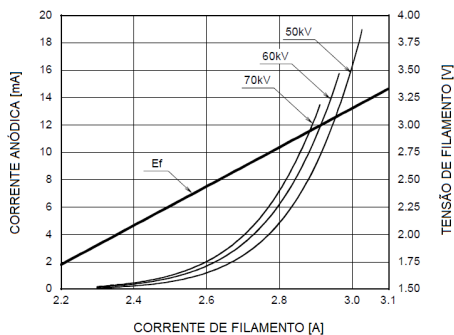
## Caracterização de conjunto-emissor de radiação X



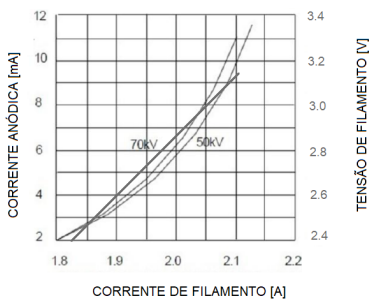
### 11.6.TUBO DE RAIOS-X

INFORMAÇÕES GERAIS		
Fabricante	CANON	RADII
Modelo	E7696	KL27-0.8-70
Tensão máxima de operação	70 kV	70 kV
Tamanho do foco	0,7 mm	0,8 mm
Ângulo do ânodo	16°	19°
Filtragem equivalente	1,0 mm Al equiv. @ 70kV	0,8 mm A equiv. @75 kV
Material do ânodo	Tungstênio	Tungstênio
Potência de entrada anódica	600 W	840 W
Capacidade térmica	4,3 kJ	7,0 kJ
Capacidade térmica máxima e curva de resfriamento	Vide gráfico com características térmicas do ânodo	Vide gráfico com características térmicas do ânodo
Corrente máxima	19 mA	23 mA
Máxima corrente de filamento	3,1 A	2,2 A
Frequência	Corrente Contínua	Corrente Contínua
Dissipação térmica contínua máxima	250 W	140 W

## CARACTERÍSTICAS DE EMISSÃO E FILAMENTO

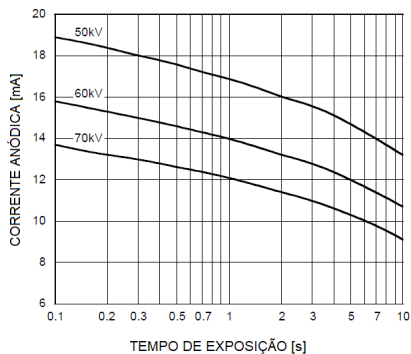


E7696

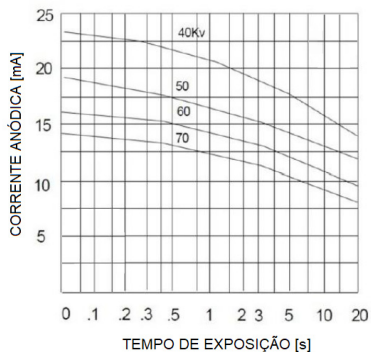


KL27-0.8-70

## GRÁFICOS DE CARGA MÁXIMA

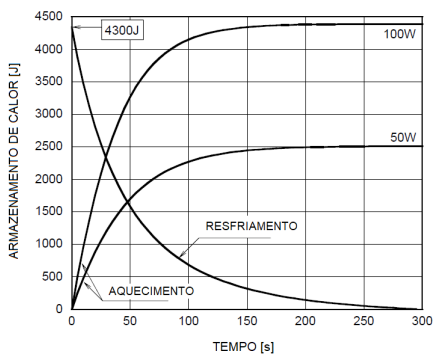


E7696

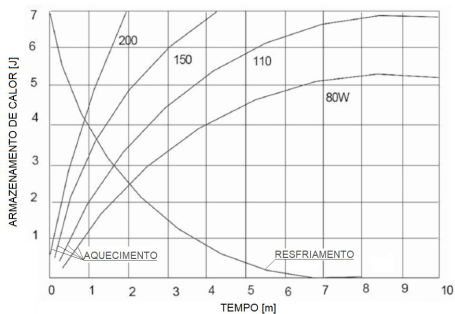


KL27-0.8-70

## CARACTERÍSTICAS TÉRMICAS DO ANODO



**E7696**

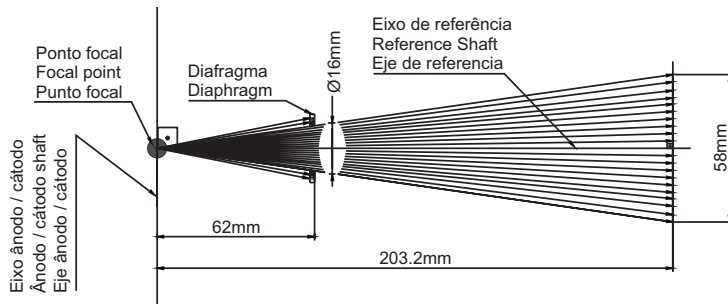


**KL27-0.8-70**



As ampolas de raio-x são de uso exclusivo do Aparelho de Raios-X Odontológico.

## LIMITADOR DE FEIXE



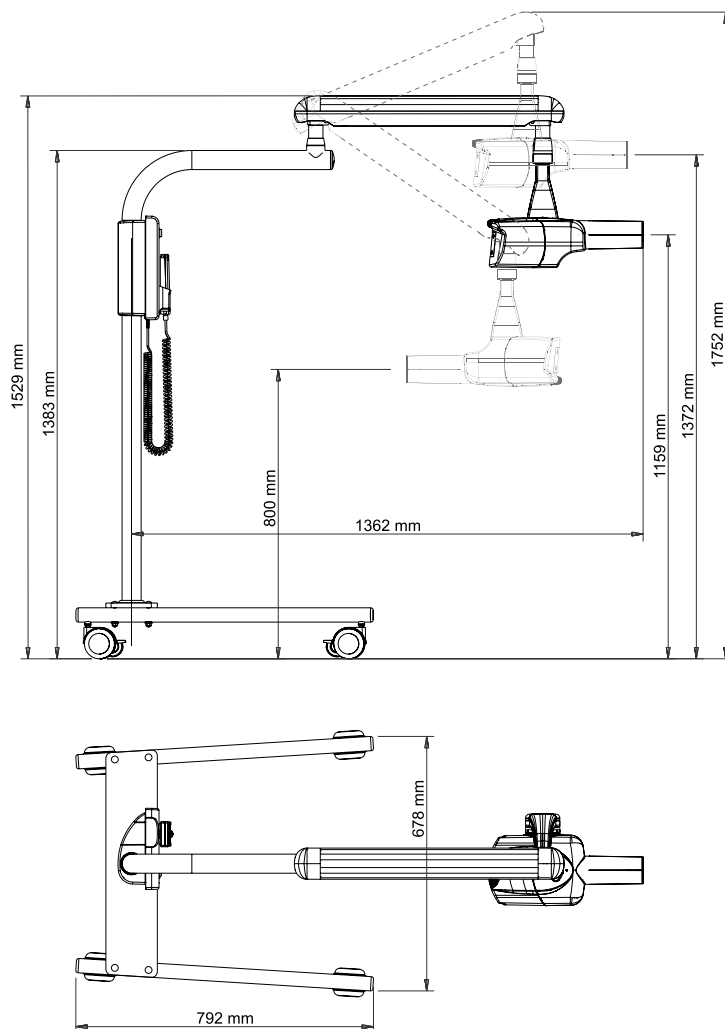
### 11.7.NORMAS E REGULAMENTOS

Esse equipamento foi projetado e manufaturado para atender as seguintes normas:

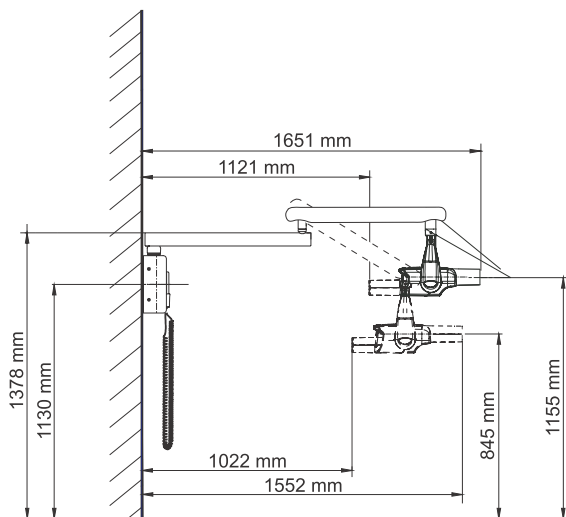
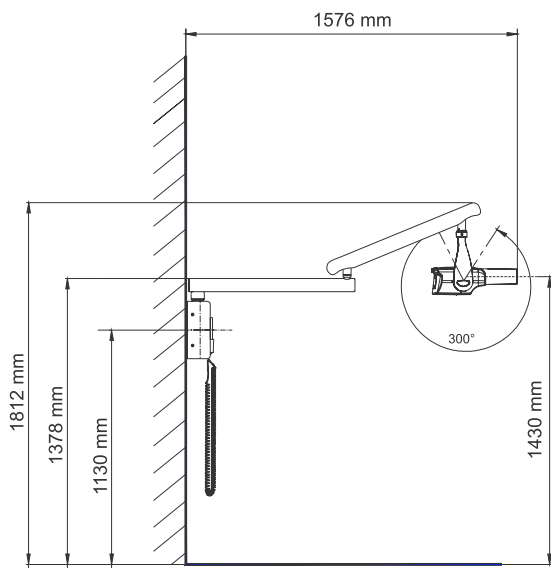
ABNT NBR IEC 60601-1:2010 Emenda 1:2016	Equipamento Elétrico Médico - Parte 1: Requisitos gerais de segurança básica e desempenho essencial.
ABNT NBR IEC 60601-1-2:2017	Equipamento Elétrico Médico, Parte 1-2: Requisitos gerais de segurança básica e desempenho essencial – Norma colateral: Interferências Eletromagnéticas - Requisitos e testes.
ABNT NBR IEC 60601-1-3:2010	Equipamento Elétrico Médico, Parte 1-3: Requisitos gerais de segurança básica e desempenho essencial – Norma colateral: Proteção de radiação em equipamento de raios X de diagnóstico.
ABNT NBR IEC 60601-1-6:2020	Equipamento Elétrico Médico, Parte 1-6: Requisitos gerais de segurança básica e desempenho essencial – Norma colateral: Usabilidade.
IEC 60601-1-9:2007+AMD1:2013	Equipamento elétrico médico - Parte 1-9: Requisitos gerais para segurança básica e desempenho essencial - Padrão colateral: Requisitos para projeto ambientalmente consciente
IEC 62304:2006	Software de dispositivos médicos - Processos do ciclo de vida do software.
ABNT NBR IEC 60601-2-65:2020	Equipamento eletromédico - Parte 2-65: Requisitos particulares para a segurança básica e desempenho essencial de equipamentos de raios X odontológicos intraorais.
ABNT NBR ISO 13485:2016	Sistemas de gestão da qualidade - Requisitos para fins regulatórios
ISO 10993-1:2018	Avaliação biológica dos dispositivos médicos - Parte 1: Avaliação e testes.
ABNT NBR ISO 14971:2009	Dispositivos médicos - Aplicação da gestão de riscos aos dispositivos médicos.
IEC TR 60878:2015	Símbolos gráficos para equipamentos elétricos na prática médica.

## 11.8.DIMENSIONAL

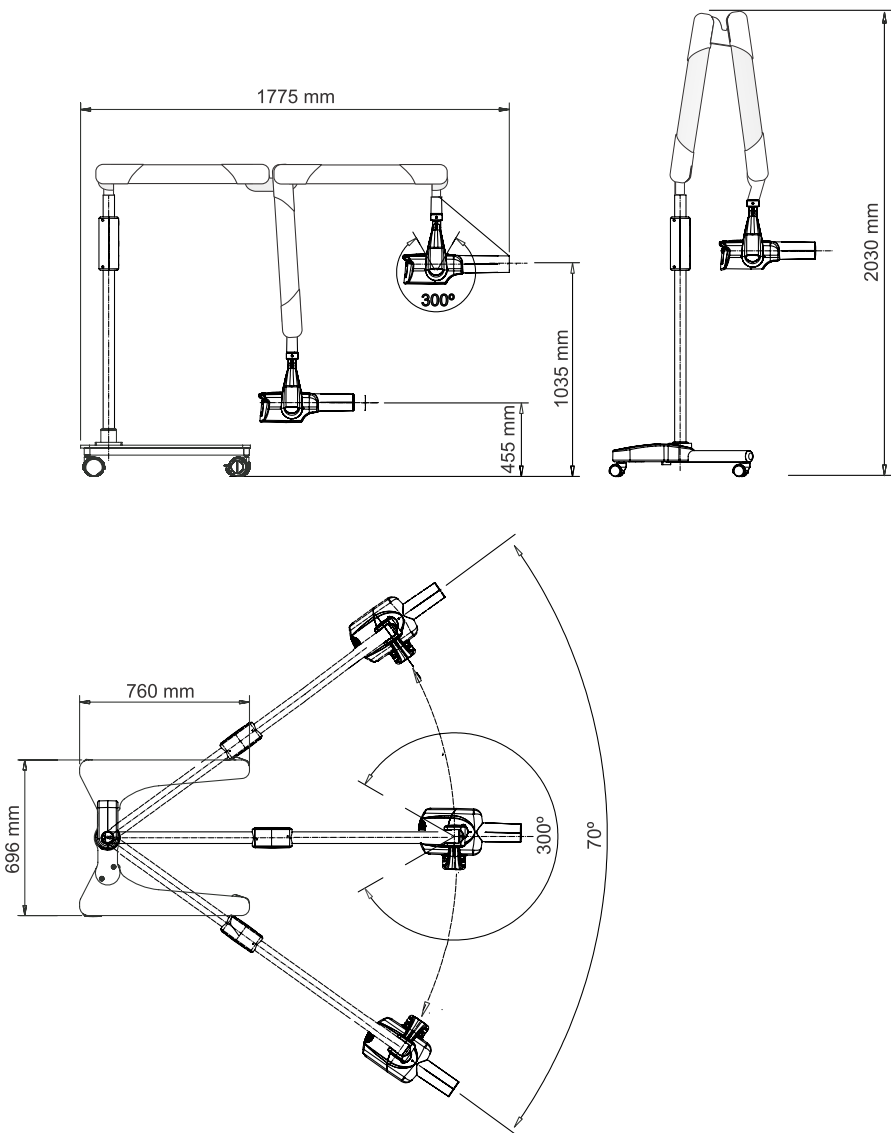
Modelo: Spectro 70X Coluna Móvel



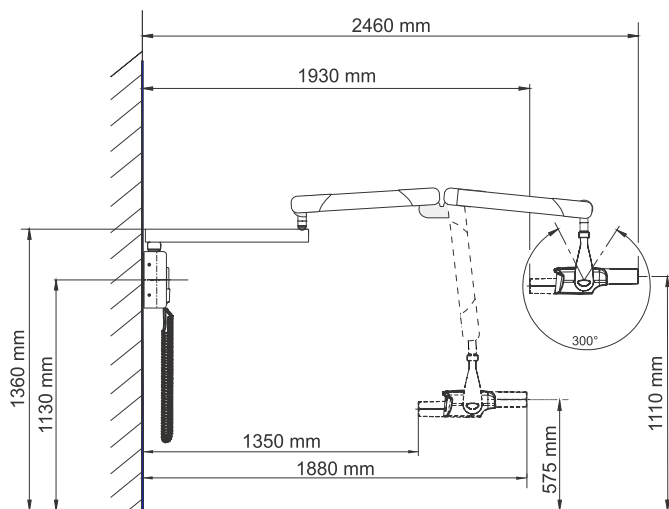
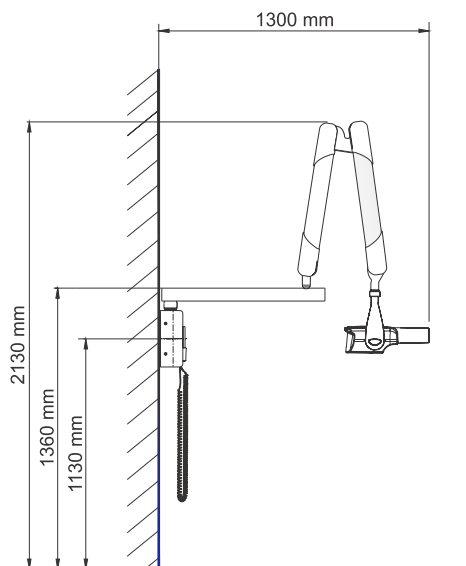
Modelo: Spectro 70X Parede



Modelo: Spectro 70X Pantagráfico Coluna Móvel



Modelo: Spectro 70X Pantagráfico Parede





## COMPATIBILIDADE ELETROMAGNÉTICA

### 12.COMPATIBILIDADE ELETROMAGNÉTICA (EMC)

O Aparelho de Raios-X Odontológico é destinado ao uso em ambiente eletromagnético especificado abaixo. Convém que o comprador ou o usuário garanta que este seja utilizado em tal ambiente.

O Aparelho de Raios-X Odontológico é apropriado para uso em ambiente profissional de cuidado à saúde, não incluindo áreas onde haja equipamentos sensíveis ou fontes de perturbações eletromagnéticas intensas, como a sala blindada contra RF de um sistema EM para imagens de ressonância magnética, em salas de operação próximas a equipamentos cirúrgicos de AF ativos, laboratórios de eletrofisiologia, salas blindadas ou áreas onde equipamentos de terapia de ondas curtas são usados.

As tabelas a seguir fornecem informações de conformidade do equipamento a norma ABNT NBR IEC 60601-1-2:2017.

#### 12.1.ORIENTAÇÃO E DECLARAÇÃO PARA EMISSÕES ELETROMAGNÉTICAS

ENSAIOS DE EMISSÕES	CONFORMIDADE	AMBIENTES ELETROMAGNÉTICAS - DIRETRIZES
Emissões RF CISPR 11	Grupo 1	O Aparelho de Raios-X Odontológico utiliza energia de RF apenas para suas funções internas. Portanto, suas emissões de RF são muito baixas e provavelmente não causarão qualquer interferência em equipamentos eletrônicos nas proximidades.
Emissões de RF CISPR 11	Classe A	O Aparelho de Raios-X Odontológico é adequado para uso em todos os estabelecimentos, exceto domésticos e aqueles diretamente conectados à rede pública de fornecimento de energia de baixa tensão que alimenta edifícios usados para fins domésticos.
Emissões de harmônicas IEC 61000-3-2	Classe A	
Flutuação de tensão/ Emissões de cintilação IEC 61000-3-3	Em conformidade	

**Nota:** As características de emissões deste equipamento o tornam adequado para uso em áreas industriais e hospitais (IEC/CISPR 11, Classe A). Se for utilizado em um ambiente residencial (para o qual normalmente é requerida a IEC/CISPR 11, Classe B), este equipamento pode não oferecer proteção adequada a serviços de comunicação por radiofrequência. O usuário pode precisar tomar medidas de mitigação, como realocar ou reorientar o equipamento.

## 12.2. ORIENTAÇÃO E DECLARAÇÃO PARA IMUNIDADE ELETROMAGNÉTICA

FENÔMENO	NORMA BÁSICA DE EMC OU MÉTODO DE ENSAIO	NÍVEL DE ENSAIO DE IMUNIDADE	NÍVEL DE CONFORMIDADE
Descarga eletrostática	IEC 61000-4-2	± 8 kV contato ± 2 kV, ± 4 kV, ± 8 kV, ± 15 kV ar	± 8 kV contato ± 2 kV, ± 4 kV, ± 8 kV, ± 15 kV ar
Campos EM de RF irradiada	IEC 61000-4-3	3 V / m 80 MHz - 2,7 GHz 80% AM a 1 kHz	3 V / m 80 MHz - 2,7 GHz 80% AM a 1 kHz
Campos na proximidade a partir de equipamentos de comunicações sem fio por RF	IEC 61000-4-3	Consulte tabela	Consulte tabela
Transientes elétricos rápidos / salvas	IEC 61000-4-4 entrada de alimentação c.a.	± 2 kV 100 kHz frequência de repetição	± 2 kV 100 kHz frequência de repetição
	IEC 61000-4-4 entrada/saída de sinal	± 1 kV 100 kHz frequência de repetição	± 1 kV 100 kHz frequência de repetição
Surto Linha a linha	IEC 61000-4-5	± 0,5 kV, ± 1 kV	± 0,5 kV, ± 1 kV
Surto Linha a linha	IEC 61000-4-5	± 0,5 kV, ± 1 kV, ± 2 kV	± 0,5 kV, ± 1 kV, ± 2 kV
Perturbações conduzidas induzidas por campos de RF	IEC 61000-4-6	3 V 0,15 MHz - 80 MHz 6 V em bandas ISM entre 0,15 MHz e 80 MHz 80 % AM a 1 kHz	3 V 0,15 MHz - 80 MHz 6 V em bandas ISM entre 0,15 MHz e 80 MHz 80 % AM a 1 kHz
Campos magnéticos na frequência de alimentação declarada	IEC 61000-4-8	30 A/m 50 Hz ou 60 Hz	30 A/m 50 Hz ou 60 Hz
Quedas de tensão	IEC 61000-4-11	0 % UT; 0,5 ciclo	0 % UT; 0,5 ciclo
		A 0°, 45°, 90°, 135°, 180°, 225°, 270° e 315°  0 % UT; 1 ciclo e 70 % UT; 25/30 ciclo Monofásico: a 0°	A 0°, 45°, 90°, 135°, 180°, 225°, 270° e 315°  0 % UT; 1 ciclo e 70 % UT; 25/30 ciclo Monofásico: a 0°

## Raios-X Spectro 70X

Interrupções de tensão	IEC 61000-4-11	0 % UT; 250/300 ciclos	O dispositivo se desligará e/ou reinicializará se a energia for interrompida por cinco segundos.
------------------------	----------------	------------------------	--

NOTA 1 A 80 MHz e 800MHz, a maior faixa de frequência é aplicável.

NOTA 2 Estas diretrizes podem não ser aplicáveis a todas as situações. A propagação eletromagnética é afetada pela absorção e reflexão de estruturas, objetos e pessoas.

NOTA 3 UT é a tensão da rede elétrica c.a. antes da aplicação do nível de teste.

CAMPOS DE PROXIMIDADE A PARTIR DE EQUIPAMENTOS DE COMUNICAÇÕES RF SEM FIO						
FREQUÊNCIA DE TESTE (MHZ)	BANDA (MHZ)	SERVIÇO	MODULAÇÃO	POTÊNCIA MÁXIMA (W)	DISTÂNCIA (M)	NÍVEL DE ENSAIO DE IMUNIDADE (V/M)
385	380-390	TETRA 400	Modulação de pulso 18Hz	1,8	0,3	27
450	430-470	GMRS 460,FRS 460	FM desvio de $\pm$ 5 kHz Senoidal de 1kHz	2	0,3	28
710	704-787	Banda LTE 13, 17	Modulação de pulso 217 Hz	0,2	0,3	9
745						
7480						
810	800-960	GSM 800/900, TETRA 800, iDEN 820, CDMA 850, Banda LTE 5	Modulação de pulso 18 Hz	2	0,3	28
870						
930						
1720	1700 -1990	GSM 1800; CDMA 1900; GSM 1900; DECT; Banda LTE 1, 3, 4, 25; UMTS	Modulação de pulso 217 Hz	2	0,3	28
1845						
1970						
2450	2400-2570	Bluetooth, WLAN 802.11 b/g/n, RFID 2450, Banda LTE 7	Modulação de pulso 217 Hz	2	0,3	28
5240	5100 - 5800	WLAN 802.11 a/n	Modulação de pulso 217 Hz	0,2	0,3	9
5500						
5785						

LISTA DE CABOS UTILIZADOS		
CABOS	DESCRIÇÃO	COMPRIMENTO
Disparador local	Cabo espiral PVC, seção circular, 6 condutores, 100V, 70°C, isolamento de polipropileno	5 m
Alimentação para equipamento móvel	Cabo de Força Tripolar Bitola 3x 1,00 mm <sup>2</sup> , 250V AC, Plug Macho 10A NBR 14136 2P+T, com plug fêmea, Inmetro.	1,9 m
Alimentação para equipamento parede	Cabo de Força Tripolar Bitola 3x 1,00 mm <sup>2</sup> , 250V AC.	3 m



O Aparelho de Raios-X Odontológico destina-se a obter imagens radiológicas da anatomia oral, incluindo dentes, áreas maxilofaciais, estruturas orais e ósseas, sendo que o mesmo é para uso exclusivo odontológico. Em caso de distúrbios de EM o operador pode experimentar o travamento das interfaces do equipamento.



A conformidade com os padrões EMC e EMI não pode ser garantida pelo uso de cabos alterados ou que não obedecem aos mesmos padrões que o equipamento foi validado.



O uso deste equipamento adjacente a outro equipamento deve ser evitado, pois pode resultar em operação inadequada. Se este uso se fizer necessário, convém que este e o outro equipamento sejam observados para se verificar que estejam operando normalmente.



Não utilize acessórios, transdutores, partes internas dos componentes e outros cabos senão aqueles previamente especificados pelo fabricante. Isto pode resultar o aumento da emissão ou o decréscimo da imunidade eletromagnética e resultar em operação inadequada.



Para manter a segurança básica em relação a perturbações eletromagnéticas durante a vida útil esperada, sempre utilize o equipamento no ambiente eletromagnético especificado e siga a recomendação de manutenção descritas neste manual.



Os pinos, soquetes de conectores ou elementos que carregam o símbolo de aviso ESD não devem ser tocados ou interligados sem medidas de proteção ESD.





NUM. REG. ANVISA: 10069210087

**DABI ATLANTE**

[www.dabiatlante.com.br](http://www.dabiatlante.com.br)

uma marca  
**alliage**