

Especificações para instalações prediais

O conhecimento das especificações para instalações prediais dos consultórios contribui para seu desempenho e durabilidade. Portanto, antes de instalar o seu equipamento, leia atentamente este Manual. Todas as informações, ilustrações e especificações deste manual baseiam-se em dados existentes na época de sua publicação. Reservamo-nos o direito de fazer modificações a qualquer momento, tanto no produto, quanto neste Manual, sem prévio aviso.

As instalações dos consultórios devem ser feitas por técnico autorizado Alliage, sob pena de perda da garantia.

O projeto, o dimensionamento e a execução das instalações prediais devem ser feitos por profissionais específicos seguindo as normas e a legislação vigentes.

As especificações contidas nesse manual baseiam-se nas orientações normativas da ABNT.

Posicionamento do consultório

Para obter a melhor distribuição de espaços no consultório, deverá ser escolhido um local que permita uma instalação ergonômica dos equipamentos, para que o profissional obtenha condições ideais de ambientação e de integração ao trabalho, melhorando sua qualidade e produtividade. Por isto, a instalação dos equipamentos deve ser efetuada dentro das normas recomendadas pela I.S.O. (Organização Internacional de Normatização) e a F.D.I. (Federação Dentária Internacional) Para análise do equipamento segundo sua localização no consultório, a I.S.O./F.D.I. convencionou dividir a sala em áreas. Para demarcar estas áreas, idealizar um mostrador de relógio, onde o centro seja o eixo dos ponteiros e corresponda a boca do paciente deitado na cadeira odontológica posicionada na horizontal.

- Em torno deste centro, traçar três círculos concêntricos, A, B e C de raios 0,5; 1,0; 1,5 metros respectivamente.

- A posição de 12 horas é sempre indicada pela cabeça do paciente. Desta forma, o eixo 6-12 horas, divide a sala em duas áreas: acima da cadeira (área do cirurgião dentista) e abaixo (área do auxiliar).

- A área delimitada pelo círculo A, de 0,5 metros de raio, corresponde a Zona de Transferência, onde tudo que se transfere à boca do paciente deve estar situado, como os instrumentos e as peças de mão do Equipo. Nesta área também devem estar situados os dois mochos, do cirurgião dentista e do auxiliar.

- O círculo B de 1,0 metro de raio delimita a Área Útil de Trabalho (espaço máximo de alcance), que pode ser alcançado com o movimento do braço esticado. Nesta área devem estar as mesas auxiliares e o corpo do Equipo.

- O círculo C de 1,5 metros de raio, delimita a área total do consultório. Nesta área ficam posicionados os armários fixos e as pias, sendo que as gavetas quando abertas, devem ficar dentro do círculo B.

Ar comprimido

As instalações de ar comprimido devem ser isentas de partículas sólidas, líquidas e óleo. Dimensionar a rede de ar comprimido entre 80 a 120 PSI

e instalar o compressor de ar próximo ao ponto de alimentação para evitar perdas. Instalar o compressor próximo do ponto de alimentação para evitar perdas.

Evitar a instalação do compressor em dependências sanitárias tais como banheiros e lavabos, afim de minimizar a contaminação do ar utilizada nos consultórios.

Deve ser instalado filtro de ar com regulador de pressão em cada consultório utilizando cotovelo de ¼ x 10mm na entrada e cotovelo de ¼ x 6mm na saída.

As tubulações de ar comprimido devem possuir inclinação de 5% a 10% no sentido do fluxo de ar e válvula de drenagem automática no ponto mais baixo da tubulação.

Nas instalações utilizar preferencialmente tubos de Poliuretano de 10mm.

Elétrica

Utilizar disjuntor corretamente dimensionado para proteger os equipamentos instalados.

Separar os circuitos elétricos dos equipamentos segundo sua potência.

Instalar o consultório, compressor, bomba vácuo, raios x e autoclave em circuitos independentes.

Aterrar todos os pontos de alimentação elétrica dos equipamentos.

Água

Utilizar somente água limpa e potável no consultório.

Nas instalações utilizar tubos de PVC.

Instalar registro de água para cada consultório.

Instalar registro de água para Bomba de Vácuo.

Esgoto

As tubulações de esgoto devem possuir inclinação de 2% a 5% no sentido do fluxo do esgoto.

Utilizar ramais independentes para o esgoto das pias e lavatórios, das cadeiras odontológicas e da bomba de vácuo. Interligar os ramais de esgoto somente em uma caixa sifonada.

Nas caixas sifonadas utilizar preferencialmente tampa cega ou grelha com fechamento.

Nas junções utilizar somente peças a 45° afim de evitar entupimentos e o correto direcionamento do esgoto.

Instalar na rede de esgoto, ramal de ventilação afim de evitar pressão negativa no interior da tubulação.

Utilizar tubos de PVC rígidos.

Sucção Alta Potência

As tubulações do esgoto da sucção alta potência devem ser de tubos de PVC rígidos, com diâmetro de 25mm, junções de 45° e inclinação no sentido do fluxo.

As instalações do comando elétrico da sucção alta potência devem ser feitas em paralelo quando utilizado em mais de um consultório.

Especificações Técnicas para o dimensionamento das instalações

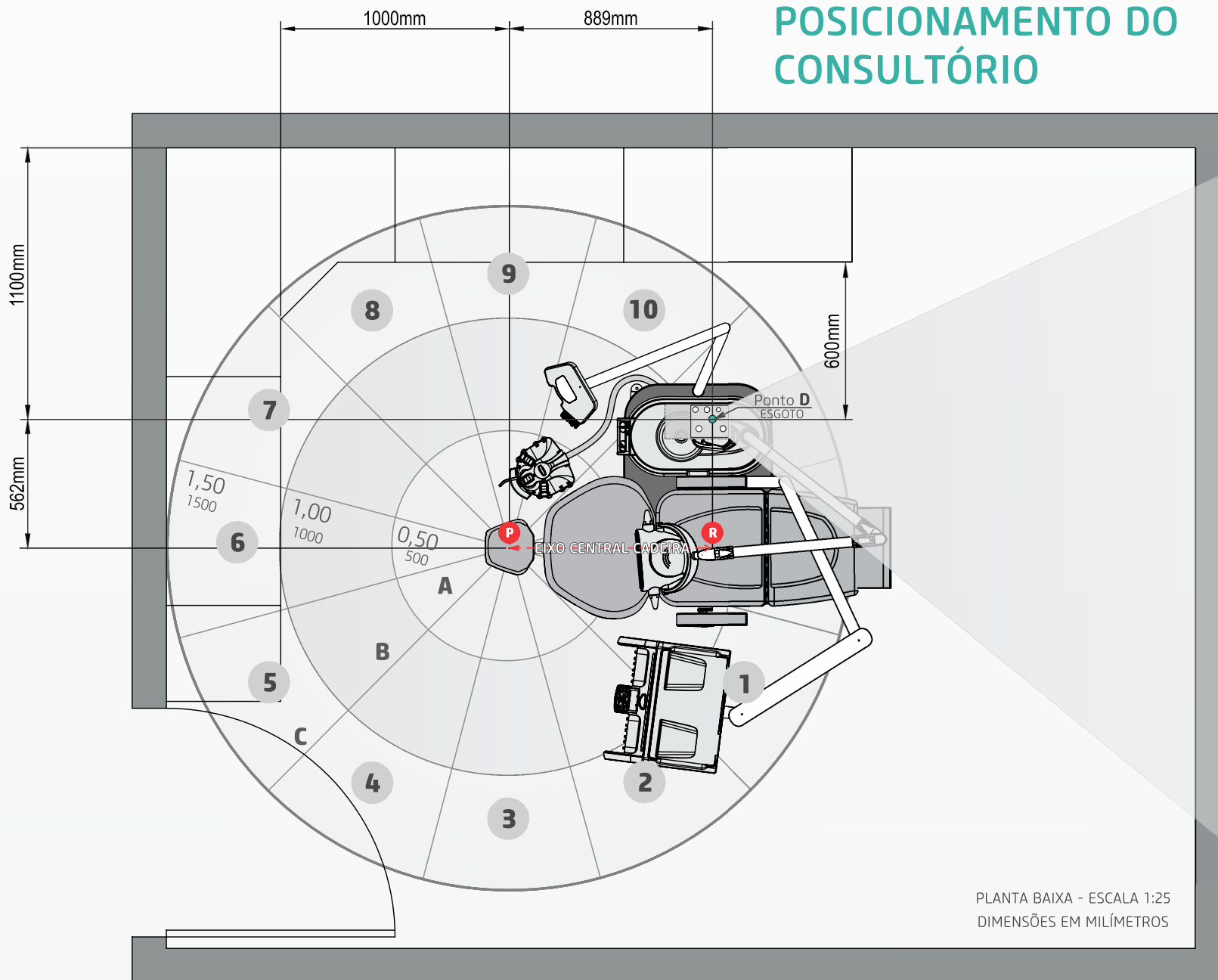
Equipamento	Consumo ar l/min	Consumo água l/min	Tensão (V)	Potência (VA)
Cadeira	-	-	110 / 127 ou 220	350
Venturi	25	-	-	-
Vac Plus	35	-	-	-
Micromotor	50	0,09	-	-
Alta rotação	35	0,09	-	-
Seringa Tríplice	19	0,13	-	-
Raios X	-	-	127 ou 220	1200
Bomba Vácuo 1/2 HP	-	0,4	Bivolt (chave)	1220
Bomba Vácuo 1 HP	-	0,4	Bivolt (chave)	1690
Autoclave 12L	-	(ver manual)	Bivolt (chave)	1600
Autoclave 21L	-	(ver manual)	Bivolt (chave)	1700
Compressor 40L	-	-	127 ou 220	830 / 1100
Compressor 65L	-	-	127 ou 220	1660 / 2200
Compressor 150L	-	-	220	2948



MANUAL DE PRÉ INSTALAÇÃO

ESPECIFICAÇÕES PARA INSTALAÇÕES PREDIAIS DOS CONSULTÓRIOS

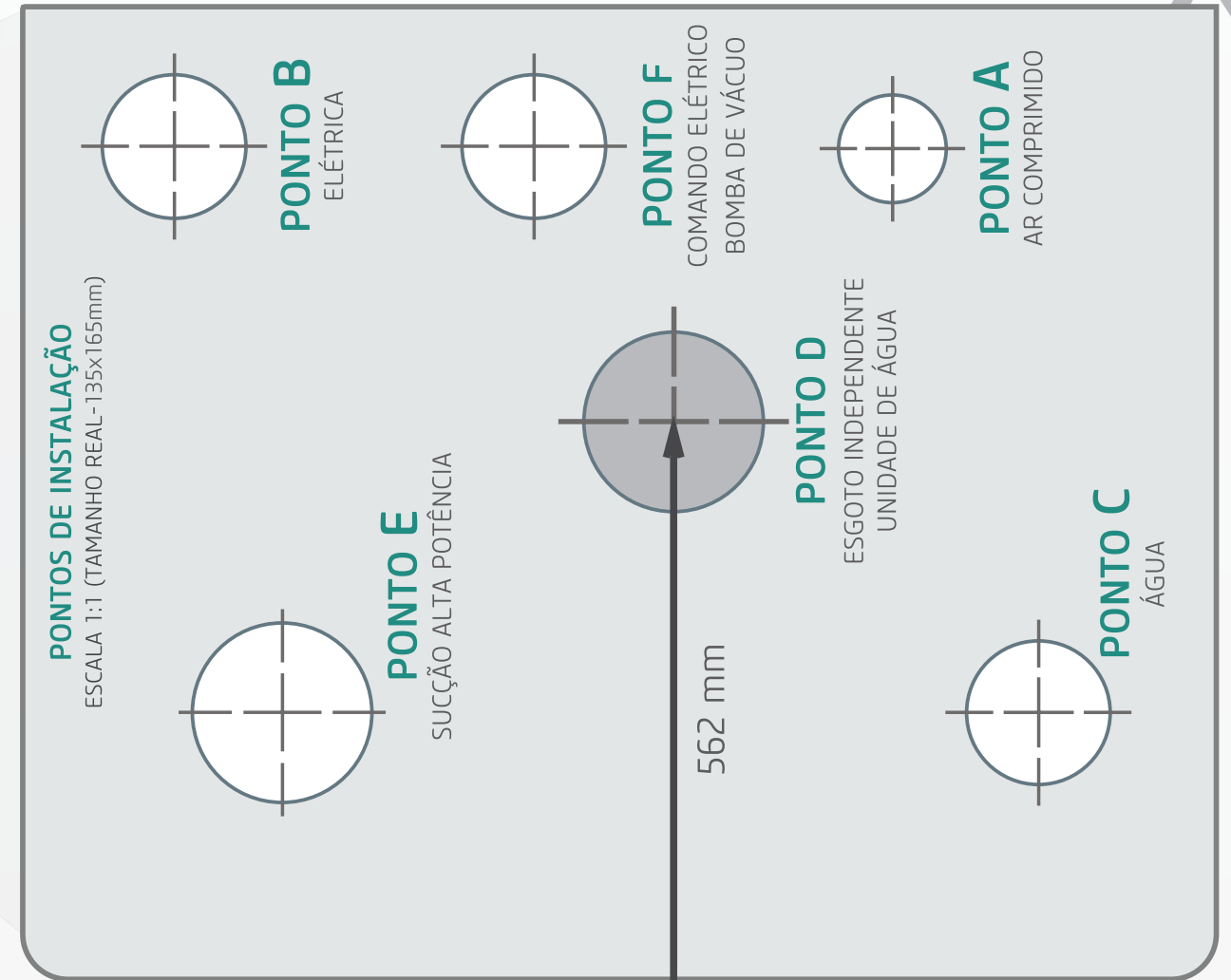
POSICIONAMENTO DO CONSULTÓRIO



Considerar 889mm do ponto **R** até o ponto **P**

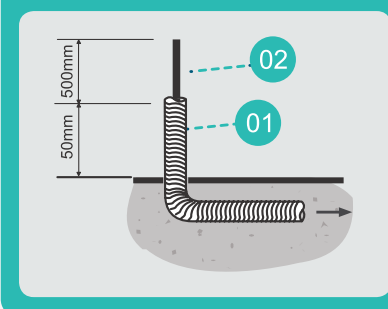
R - Intersecção entre o ponto **D** e o eixo central da Cadeira

P - Ponto de trabalho encosto de cabeça



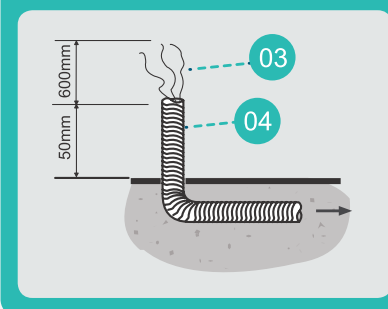
----- EIXO CENTRAL CADEIRA ----- **PONTO R**

PONTO A Ar comprimido



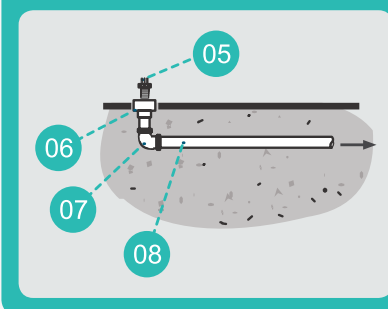
- Alimentação de ar
- 01. Eletroduto flexível corrugado Ø20mm
- 02. Tubo Poliuretano 10mm

PONTO B Elétrica



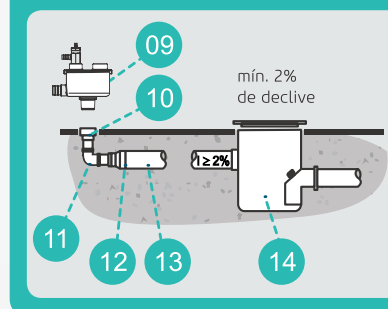
- Ligado à rede elétrica
- 03. 3 fios 2,5mm²
- 04. Eletroduto flexível corrugado Ø20mm

PONTO C Água



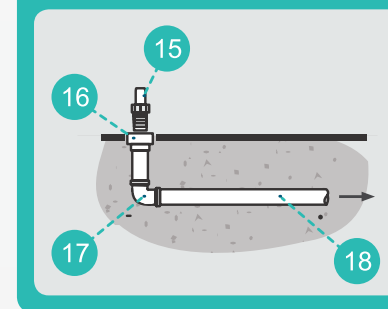
- Ligado à rede de água
- 05. Conexão entrada de Água Ø1/2"
- 06. Luva soldável com bucha de latão Ø20mm x 1/2"
- 07. Joelho 90° soldável Ø20mm
- 08. Tubo de PVC rígido, soldável Ø20mm

PONTO D Esgoto independente para Unidade de água



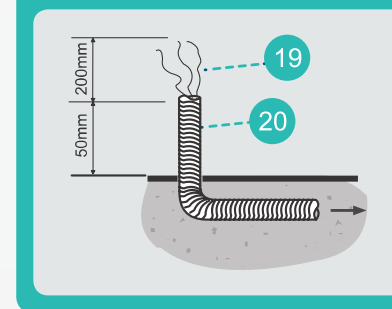
- 09. Abafador
- 10. Luva soldável com bucha de latão Ø25mmx3/4"
- 11. Joelho 90° soldável Ø25mm
- 12. Bucha de redução soldável longa
- 13. Tubo de PVC rígido, soldável Ø40mm
- 14. Caixa sifonada 150x150x50mm

PONTO E Interligação de sucção com a Bomba de Vácuo



- Interligação dos pontos "E" caixa de ligação e Bomba de Vácuo
- 15. Adaptador para mangueira Ø3/4"
- 16. Luva soldável com bucha de latão Ø25mmx3/4"
- 17. Joelho 90° soldável Ø25mm
- 18. Tubo de PVC rígido, soldável Ø25mm

PONTO F Comando elétrico dos suctores Bomba de Vácuo



- Interligação dos pontos "F" caixa de ligação e Bomba de Vácuo
- 19. 3 fios 0,75mm² (cores diferentes)
- 20. Eletroduto flexível corrugado Ø20mm