

Português

MANUAL DO PROPRIETÁRIO

MOCHOS
Comfort / Professional / Ergonomic



APRESENTAÇÃO DO MANUAL

Nome Técnico: Mocho Odontológico

Nome Comercial: Mocho Odontológico

Modelos: Comfort / Professional / Ergonomic

Responsável Técnico: Daniel R. de Camargo

CREA-SP: 5062199650



Alliage S/A Indústrias Médico Odontológica
Rodovia Abrão Assed, Km 53 + 450m - CEP 14097-500
Ribeirão Preto - SP - Brasil
Tel: +55 (16) 3512-1212

REF

77000001601 - Rev.: 01 - Junho/22

Documento originalmente redigido no idioma Português.

MARCAS REGISTRADAS

Todos os termos mencionados neste manual que são marcas registradas conhecidas, marcas comerciais registradas ou marcas de serviço foram apropriadamente rotuladas como tais. Outros produtos, serviços ou termos que são mencionados neste manual podem ser marcas registradas, marcas comerciais registradas ou marcas de serviço de seus respectivos proprietários. A Alliage S/A não faz nenhuma reivindicação quanto a estas marcas registradas. O uso de um termo neste manual não deve ser considerado como de influência sobre a validade de qualquer marca registrada, marca comercial registrada ou marca de serviço.

Copyright © 2019 Alliage S/A. Todos os direitos reservados.

As características de desempenho fornecidas neste manual são apenas para referência e não devem ser consideradas como especificações garantidas.

ÍNDICE

1. INFORMAÇÕES GERAIS.	6
1.1. PREZADO CLIENTE.	6
1.2. CONTRAINDICAÇÃO.	6
1.3. SIMBOLOGIA.	7
2. ADVERTÊNCIAS, CUIDADOS E RECOMENDAÇÕES.	9
3. DESCRIÇÃO GERAL DO SISTEMA	11
3.1. DESCRIÇÃO DO SISTEMA	11
3.2. PRINCIPAIS COMPONENTES DO PRODUTO.	12
3.2.1. Mocho Comfort	12
3.2.2. Mocho Professional	12
3.2.3. Mocho Ergonomic	13
4. OPERAÇÃO	15
4.1. Regulagem do assento (Todos os modelos).	15
4.2. Regulagem do encosto (Professional / Ergonomic).	15
4.3. Regulagem do apoio para os pés (Ergonomic)	16
5. LIMPEZA E DESINFECÇÃO	18
6. INSPEÇÃO E MANUTENÇÃO	20
6.1. MANUTENÇÃO PREVENTIVA	20
6.2. MANUTENÇÃO CORRETIVA	20
7. ESPECIFICAÇÕES TÉCNICAS	22
7.1. CARACTERÍSTICAS GERAIS	22
7.2. DIMENSIONAL.	23
8. GARANTIA	26
9. SERVIÇOS AUTORIZADA ALLIAGE	28

1

INFORMAÇÕES GERAIS

Alliage S/A Indústrias Médico Odontológica
Telefone: +55 (16) 3512-1212
Rodovia Abrão Assed, Km 53 – CEP 14097-500 –Ribeirão Preto – SP –Brasil

1. INFORMAÇÕES GERAIS

1.1. PREZADO CLIENTE

Parabéns pela excelente escolha. Ao comprar equipamentos com a qualidade ALLIAGE, pode ter certeza da aquisição de produtos de tecnologia compatível com os melhores do mundo em sua classe.

Este manual lhe oferece uma apresentação geral do seu equipamento, descrevendo detalhes importantes que poderão orientá-lo na sua correta utilização, assim como na solução de pequenos problemas que eventualmente possam ocorrer.

Este manual deve ser lido por completo e conservado para futuras consultas.

1.2. CONTRAINDICAÇÃO

Não há contraindicação conhecidas para esse equipamento.

1.3. SIMBOLOGIA

Os símbolos a seguir são usados tanto ao longo deste manual como no produto. Certifique-se de que você entende plenamente cada símbolo e siga as instruções que o acompanha.



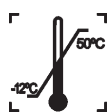
Frágil, manusear com cuidado



Empilhamento máximo



Proteger da chuva



Limite de temperatura



Este lado para cima



Proteger da luz solar



Fabricante



Data de Fabricação



Atenção



Advertência geral

REF

Número do catálogo



Ação obrigatória

ADVERTÊNCIAS, CUIDADOS E RECOMENDAÇÕES

2. ADVERTÊNCIAS, CUIDADOS E RECOMENDAÇÕES

Advertências gerais



Leia e entenda todas as instruções contidas nestas instruções de uso antes de instalar ou operar este equipamento.



Usar somente o equipamento em perfeitas condições e proteger a si, pacientes e terceiros contra eventuais perigos.

Durante o transporte

O equipamento deve ser transportado e armazenado, observando o seguinte:

- Manusear com cuidados para evitar quedas, vibrações excessivas e impactos;
- As setas da embalagem devem estar apontando para cima;
- Não empilhar acima da quantidade indicada na embalagem;
- Não ande ou fique em pé acima do pacote;
- Proteger contra a luz solar, umidade, água e poeira;
- Observar os limites de temperatura, pressão e umidade relativa.

Antes do uso do equipamento

Para ajudar a garantir uma higiene adequada e proteger contra doenças infecciosas, antes da primeira utilização, o equipamento deve ser limpo e desinfetado observando as instruções contidas neste manual.

DESCRIÇÃO GERAL DO SISTEMA

3. DESCRIÇÃO GERAL DO SISTEMA

3.1. DESCRIÇÃO DO SISTEMA

Sistema de elevação do assento a gás através de alavanca lateral que permite maior facilidade e rapidez no ajuste de posições.

Apoio para os pés ajustável, possibilitando melhor posição no campo operatório e facilitando a hemodinâmica*.

Os movimentos vertical, horizontal e inclinação do encosto são acionados através de manípulo*, proporcionando ajustes variados para o apoio lombar, permitindo que o profissional sente-se corretamente, respeitando-se a hemodinâmica, ou seja, quando sentado o profissional deve estar com a coxa paralela ao solo e a planta dos pés apoiados no chão ou aro.

Encosto com ajuste de altura e fácil adaptação à estatura do profissional proporcionando mais conforto*.

Base com 5 rodízios, resistente, proporciona excelente estabilidade e fácil mobilidade.

Estofamento em material rígido e resistente, com revestimento sem costura, densidade adequada e anti-deformante. Permite mais conforto para o profissional e é de fácil limpeza e assepsia.

Acabamento liso com cantos arredondados. Assento com elevação central e rebaixamento das bordas anteriores*, que permite agradável sensação ao sentar-se e facilita a hemodinâmica, ou seja, permite que a circulação sanguínea ocorra de forma natural.

* Verificar modelo adquirido.

3.2. PRINCIPAIS COMPONENTES DO PRODUTO

3.2.1. Mocho Comfort



- 01 - Encosto
- 02 - Assento
- 03 - Alavanca regulagem altura do assento
- 04 - Base
- 05 - Rodízio

3.2.2. Mocho Professional



- 01 - Encosto
- 02 - Assento
- 03 - Alavanca regulagem inclinação do encosto
- 04 - Alavanca regulagem altura do assento
- 05 - Base
- 06 - Rodízio

3.2.3. Mocho Ergonomic



- 01 - Encosto
- 02 - Assento
- 03 - Alavanca regulagem inclinação do encosto
- 04 - Alavanca regulagem altura do assento
- 05 - Aro de apoio para os pés
- 06 - Base
- 07 - Rodízio



Estofamentos laminado PVC, couro ou ultraleather, disponíveis em diversas cores.*

* (Sujeito a disponibilidade comercial).

4

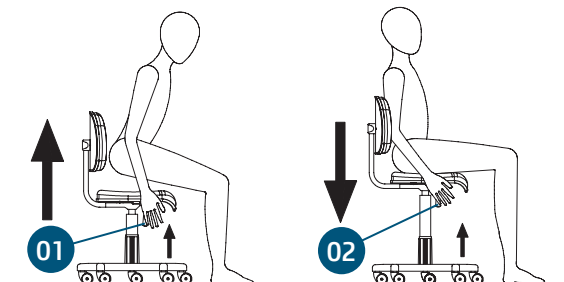
OPERAÇÃO

4. OPERAÇÃO

4.1. Regulagem do assento (Todos os modelos)

SUBIR: Suspenda o corpo e, com um leve toque para cima na alavanca de regulagem de altura do assento (01), o assento subirá automaticamente. Solte a alavanca na altura desejada.

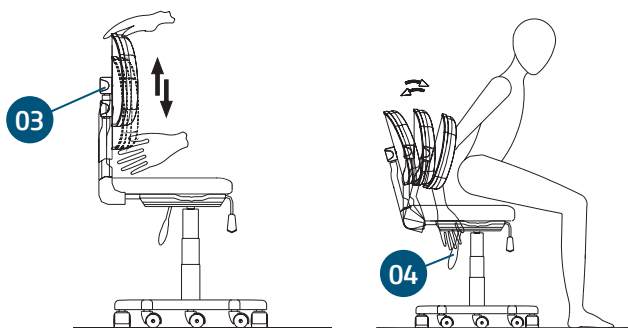
DESCER: Sente no centro do mocho e, com um leve toque para cima na alavanca de regulagem de altura do assento (02), o assento descenderá com o peso de seu corpo (mínimo 50Kg). Solte a alavanca na altura desejada.



4.2. Regulagem do encosto (Professional / Ergonomic)

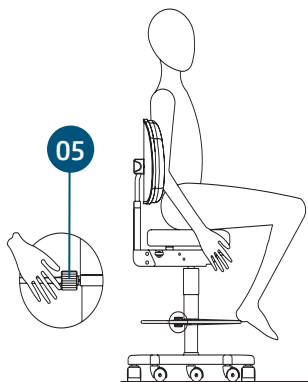
VERTICAL: O ajuste da altura do encosto é feito manualmente (sistema catraca) (03), basta puxá-lo e soltar na posição desejada.

HORIZONTAL: Acione a alavanca (04) e ajuste a inclinação do encosto na posição desejada.



4.3. Regulagem do apoio para os pés (Ergonomic)

Para uma hemodinâmica perfeita, quando o mocho estiver com sua altura elevada, é recomendado o uso do apoio para os pés. Para ajustar a posição do apoio, solte o manípulo (05) e ajuste na posição desejada.



5

LIMPEZA E DESINFECÇÃO

5. LIMPEZA E DESINFECÇÃO



Para sua proteção, durante o processo de limpeza e desinfecção do equipamento utilize EPIs como luvas descartáveis e óculos de proteção.



Cuidados para a limpeza dos Estofamentos (laminado PVC "courvin", couro ou ultraleather). Jamais utilizar qualquer tipo de álcool, material microabrasivo, detergentes que contenham solventes tais como éter ou tira manchas para limpeza dos estofamentos, pois isto poderá provocar manchas.

Procedimento para a limpeza dos estofamentos em laminado PVC (courvin) ou ultraleather:

- Recomendamos o uso de um pano umedecido em água com sabão neutro.

Procedimento para a limpeza dos estofamentos em couro:

- Para limpeza e hidratação dos estofamentos em couro, recomendamos a utilização de produtos exclusivos para este fim.

- Nunca molhe ou esfregue rigorosamente o couro. Caso caia sujeira sobre o couro que venha a manchá-lo, limpe-o imediatamente com um pano umedecido em água com sabão neutro.

Limpeza geral

Para a limpeza utilize um pano limpo e macio umedecido com sabão neutro e depois realize a secagem com um pano limpo e macio ou toalha de papel.

Desinfecção

Para o processo de desinfecção, utilize espuma detergente desinfetante que possuam componentes ativos a base de Cloreto de didicildimetilamônio (exceto para os estofamentos).

Aplique a espuma detergente desinfetante sobre a superfície ou sobre um pano limpo e espalhe sobre a superfície a ser tratada. Respeitar o tempo de contato antimicrobiana indicado pelo fabricante.

Após a aplicação, deixar secar. Não enxaguar.

6

INSPEÇÃO E MANUTENÇÃO

6. INSPEÇÃO E MANUTENÇÃO



Procedimentos de manutenção ou assistência podem ser realizados somente por serviço técnico autorizado pelo fabricante.
Todas as instruções para uso do equipamento como pretendido são fornecidas neste guia do usuário.
Se algum problema for detectado e não puder ser corrigido, entre em contato com o Departamento de Atendimento Alliage.

6.1. MANUTENÇÃO PREVENTIVA

Além da inspeção anual, para garantir uma longa durabilidade e bom funcionamento de seu equipamento, é importante realizar uma manutenção preventiva em um período máximo de três (3) anos.

Entre em contato com o Departamento de Serviço Alliage sobre a nossa revisão periódica e programa de manutenção preventiva.

6.2. MANUTENÇÃO CORRETIVA

A Alliage declara que o fornecimento de diagramas de circuito, listas de componentes ou qualquer outra informação que forneça assistência técnica em nome do usuário, pode ser solicitado desde que previamente acordado entre o usuário e a Alliage.

A garantia será anulada se as peças originais forem removidas / substituídas por técnicos de serviço não autorizados.

7

ESPECIFICAÇÕES TÉCNICAS

7. ESPECIFICAÇÕES TÉCNICAS

7.1. CARACTERÍSTICAS GERAIS

Mocho Comfort

Peso Líquido

7,2 Kg

Peso Bruto

9,2 Kg

Capacidade de Carga

110 Kg

Mocho Professional

Peso Líquido

10,4 Kg

Peso Bruto

12,6 Kg

Capacidade de Carga

110 Kg

Mocho Ergonomic

Peso Líquido

12,4 Kg

Peso Bruto

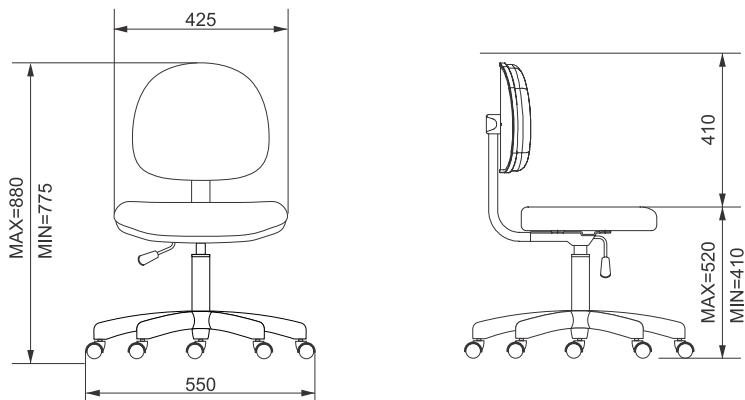
15 Kg

Capacidade de Carga

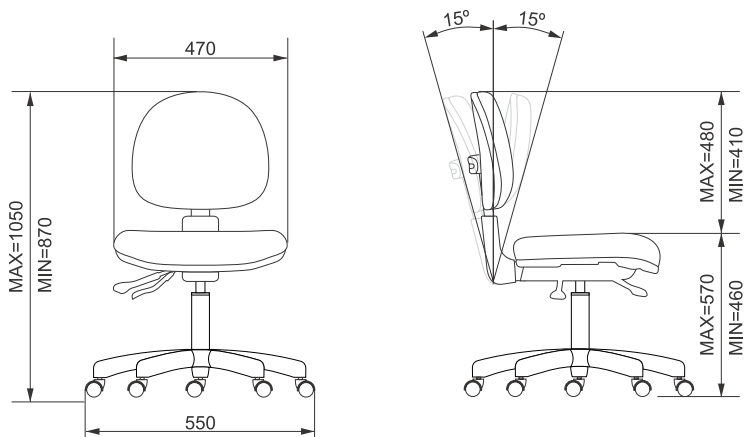
110 Kg

7.2. DIMENSIONAL (mm)

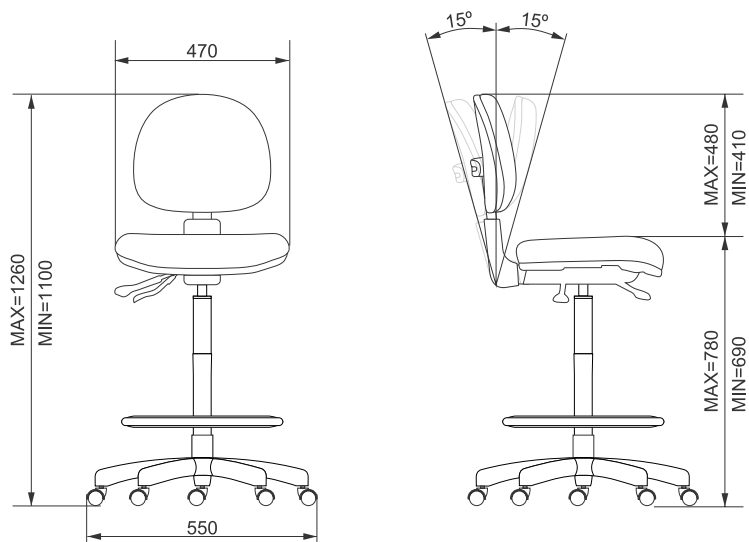
Mocho Comfort



Mocho Professional



Mocho Ergonomic



8

GARANTIA

8.GARANTIA

Este equipamento está coberto pelos prazos de garantia, termos e condições contidos no Certificado de Garantia que acompanha o produto.

SERVIÇOS AUTORIZADA ALLIAGE

9.SERVIÇOS AUTORIZADA ALLIAGE

Todos os serviços realizados no equipamento deverão ser realizados por um Assistente Técnico Autorizado, pois, de outra maneira, não serão cobertos pela garantia.

Caso precise solicitar especificação de componentes que não esteja declarado no manual do usuário use o Serviço de Atendimento ao Consumidor Alliage para realizar a solicitação.

Telefone: +55 (16) 3512-1212

Endereço: Rodovia Abrão Assed, Km 53 + 450m - Recreio Anhangüera – Ribeirão Preto-SP/ Brasil
CEP 14097-500

