

Português

# MANUAL DO PROPRIETÁRIO

Bomba de Vácuo  
Ciclone 1 HP



**DABI ATLANTE**

## APRESENTAÇÃO DO MANUAL

### MANUAL DO EQUIPAMENTO (INSTRUÇÕES DE USO)

**Nome Técnico:** Bomba de Vácuo para consultórios Odontológicos

**Nome Comercial:** Bomba de Vácuo

**Modelo:** Ciclone 1 HP

**Marca:** Dabi Atlante

**Fornecedor / Fabricante:**

Alliage S/A Indústrias Médico Odontológica

C.N.P.J. 55.979.736/0001-45 - Insc. Est. 582.002.897.114

Rod. Abrão Assed, Km 53+450m - Cx. Postal 782 CEP 14097-500

Ribeirão Preto - S.P. - Brasil

Telefone +55 (16) 3512-1212

**Responsável Técnico:** Daniel R. de Camargo

CREA-SP: 5062199650

## ATENÇÃO

Para maior segurança:

Leia e entenda todas as instruções contidas nestas instruções de uso antes de instalar ou operar este equipamento.

Nota: Estas instruções de uso devem ser lidas por todos os operadores deste equipamento.

## ÍNDICE

### 02 APRESENTAÇÃO DO MANUAL

### 04 IDENTIFICAÇÃO DO EQUIPAMENTO

- 04 Indicação do equipamento
- 04 Finalidade do equipamento
- 05 Descrição do Equipamento

### 06 MÓDULOS, ACESSÓRIOS, OPCIONAIS E MATERIAIS DE CONSUMO

### 07 ESPECIFICAÇÕES TÉCNICAS

- 07 Características gerais
- 08 Dimensional
- 10 Simbologias da embalagem
- 10 Simbologias do produto

### 11 ESPECIFICAÇÕES DE INFRA-ESTRUTURA

### 11 INSTALAÇÃO DO EQUIPAMENTO

### 12 OPERAÇÃO DO EQUIPAMENTO

### 13 PRECAUÇÕES, RESTRIÇÕES E ADVERTÊNCIAS

- 13 Recomendações para a conservação do equipamento
- 13 Condições de transporte, armazenamento e operação
- 13 Sensibilidade a condições ambientais previsíveis em situações normais de uso
- 13 Precauções e advertências “durante a instalação” do equipamento
- 14 Precauções e advertências “durante a utilização” do equipamento
- 14 Precauções e advertências “após” a utilização do equipamento
- 14 Precauções e advertências durante a “limpeza e desinfecção” do equipamento
- 15 Precauções em caso de alteração no funcionamento do equipamento
- 15 Precauções a serem adotadas contra riscos previsíveis ou incomuns, relacionados com a desativação e abandono do equipamento

### 15 CONSERVAÇÃO E MANUTENÇÃO CORRETIVA E PREVENTIVA

- 15 Procedimentos adicionais para reutilização
- 15 Limpeza geral
- 15 Desinfecção
- 16 Desobstrução do sistema de sucção
- 17 Limpeza do filtro Unidade Auxiliar
- 17 Limpeza do filtro Bomba Vácuo
- 17 Manutenção Preventiva
- 17 Manutenção Corretiva

### 18 IMPREVISTOS - SOLUÇÃO DE PROBLEMAS

### 18 GARANTIA DO EQUIPAMENTO

### 18 CONSIDERAÇÕES FINAIS

## IDENTIFICAÇÃO DO EQUIPAMENTO

### Prezado Cliente

Parabéns pela excelente escolha. Ao comprar equipamentos com a qualidade “Dabi Atlante”, pode ter certeza da aquisição de produtos de tecnologia compatível com os melhores do mundo em sua classe. Este manual lhe oferece uma apresentação geral do seu equipamento. Descreve detalhes importantes que poderão orientá-lo na sua correta utilização, assim como na solução de pequenos problemas que eventualmente possam ocorrer.

Aconselhamos a sua leitura completa e conservação para futuras consultas.

## IDENTIFICAÇÃO DO PRODUTO

**Nome Técnico:** Bomba de Vácuo para consultórios Odontológicos

**Nome Comercial:** Bomba de Vácuo

**Modelo:** Ciclone 1 HP

**Marca:** Dabi Atlante



### Indicação do equipamento

Este equipamento é para exclusivo uso odontológico, devendo ser utilizado e manuseado por pessoa capacitada (profissional devidamente regulamentado, conforme legislação local do país) observando as instruções contidas neste manual.

É obrigação do usuário usar somente o equipamento em perfeitas condições e proteger a si, pacientes e terceiros contra eventuais perigos.

### Finalidade do equipamento

A Ciclone 1 HP é um equipamento indispensável nos procedimentos odontológicos pois além da sucção de sangue, saliva e resíduos, possui uma sucção de alta potência que reduz eficazmente os aerossóis bacterianos auxiliando na biossegurança das práticas odontológicas.

## IDENTIFICAÇÃO DO EQUIPAMENTO

### Descrição do equipamento

Projetada para suprir as necessidades de bio segurança na prática odontológica geral. Equipamento de sucção de alta potência, que absorve com mais eficiência a saliva e resíduos.

Construída em liga de bronze com alta resistência à corrosão que permite sua operação dia após dia de maneira consistente por muitos anos.

Potência de 1HP, permitindo operar até 4 consultórios simultaneamente.

É composta de:

**SISTEMA DE FILTRAGEM DE DETRITOS.**

Localizado na entrada da sucção da Bomba. Este sistema garante maior segurança evitando desgastes e travamentos aumentando a vida útil do equipamento.

A contaminação do ambiente é evitada graças ao sistema de descarga direta no esgoto.

**EXCLUSIVO SISTEMA DE RECICLAGEM DE ÁGUA.**

Através de uma câmara interna a água é recirculada proporcionando menor consumo e aumento da performance de sucção.

### Unidade auxiliar Ciclone 1AP\* e Unidade auxiliar BV Ciclone\*

A Unidade auxiliar Ciclone 1AP e a Unidade auxiliar BV Ciclone possuem suportes removíveis, giratórios, autoclaváveis com acionamento automático e regulagem de fácil manuseio que permite ao profissional controlar a vazão da sucção diminuindo o risco de contaminação pelo aerossol e proporcionando uma melhor visualização do campo operatório e maior conforto ao paciente.

Pode ser acoplado em coluna de refletor ou em lateral de armário.

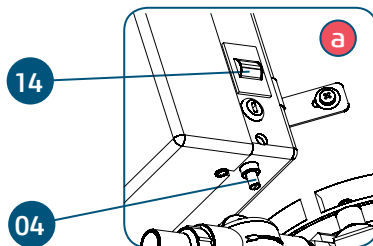
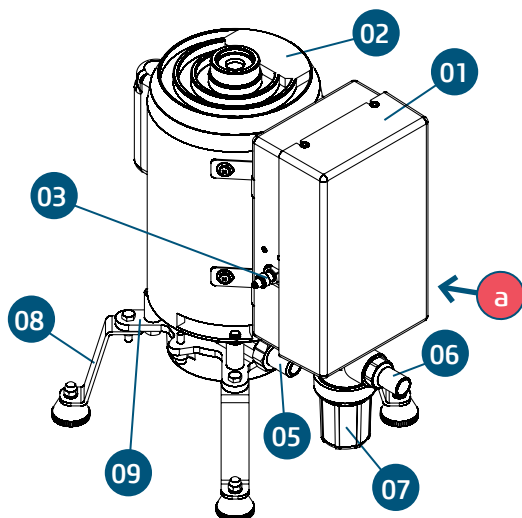
---

\* Itens opcionais

## MÓDULOS, ACESSÓRIOS, OPCIONAIS E MATERIAIS DE CONSUMO

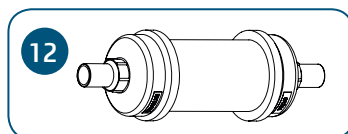
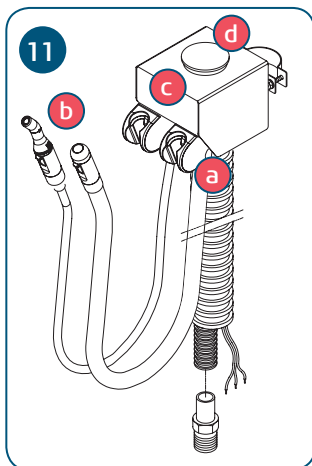
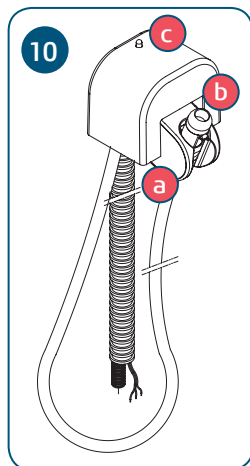


O conteúdo desta página é de caráter informativo, podendo o equipamento se apresentar diferente do ilustrado. Portanto, ao adquirir o produto verifique a compatibilidade técnica entre o equipamento, acoplamento e acessórios.



vista lateral

- 01 - Caixa do comando elétrico
- 02 - Motor com protetor térmico
- 03 - Niple entrada água
- 04 - Regulador de fluxo água
- 05 - Saída para esgoto
- 06 - Entrada sucção
- 07 - Filtro separador detritos bomba
- 08 - Base da bomba
- 09 - Corpo da bomba
- \*10 - Unidade auxiliar Ciclone 1AP
- \*11 - Unidade auxiliar BV Ciclone
- \*12 - Kit Abafador
- \*13 - Kit Capa Acabamento
- 14 - Chave seletora voltagem



- a. Suporte do suctor
- b. Terminal suctor de alta potência
- c. Indicação luminosa - equipamento em funcionamento
- d. Filtro de detritos



### Atenção

- O uso de qualquer parte, acessório ou material não especificado ou previsto nestas instruções de uso é de inteira responsabilidade do usuário.

\* Itens opcionais

## ESPECIFICAÇÕES TÉCNICAS

### Características gerais

#### Modelo

Ciclone 1 HP

#### Tensão de alimentação

110-127 / 220V~ (Bivolt - Chave Seletora)

#### Frequência

50/60 Hz

#### Potência nominal (máxima)

1690 VA

#### Corrente nominal

110V/50Hz - 14,1 A

220V/50Hz - 7,0 A

127V/60Hz - 12,6 A

220V/60Hz - 6,2 A

#### Tensão de comando

24Vdc

#### Proteção térmica

Dispositivo de segurança para proteção contra elevação da temperatura do motor.

#### Motor

1 HP

#### RPM

110/220V/50Hz - 2930

127V/60Hz - 3540

220V/60Hz - 3510

#### Proteção contra choque elétrico

Equipamento de Classe I - Parte aplicada de Tipo B

#### Proteção contra penetração nociva de água ou material particulado

IPX0

#### Vácuo máximo

550 mm/Hg

#### Consumo de água

0,400 L/min

#### Peso líquido (Bomba Vácuo)

26,8 Kg

## ESPECIFICAÇÕES TÉCNICAS

### Peso bruto (Bomba Vácuo)

33,43 Kg

### Peso líquido (Unidade Auxiliar)

Ciclone 1AP = 0,9 Kg / BV Ciclone = 2 Kg

### Peso bruto (Unidade Auxiliar)

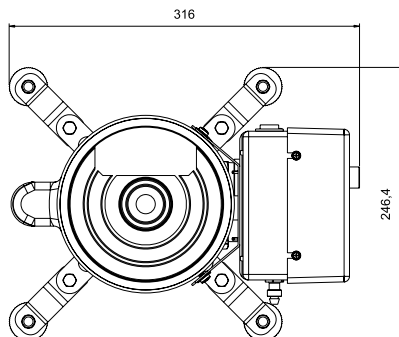
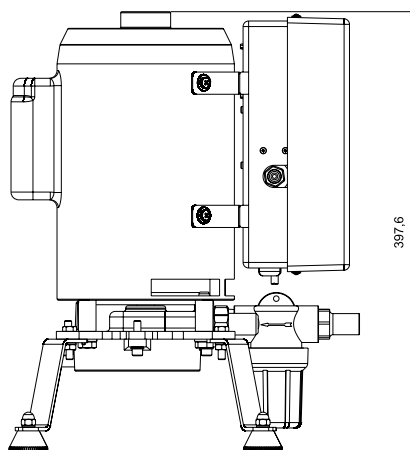
Ciclone 1AP = 1,4 Kg / BV Ciclone = 2,67 Kg



### Advertência

Cuidado ao utilizar este equipamento em conjunto com outros equipamentos que possam se mover, para que se evite colisões.

### Dimensional (mm)

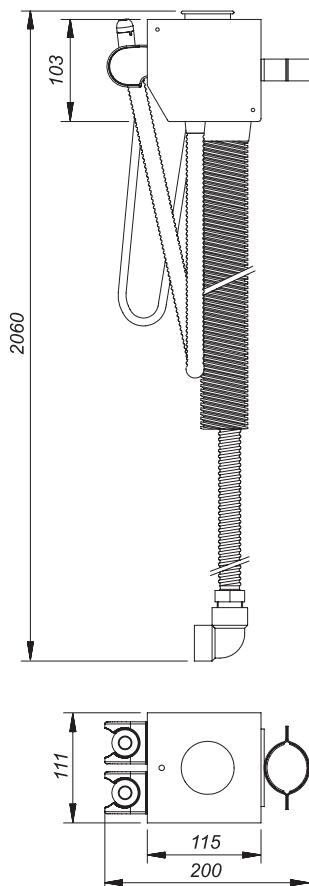




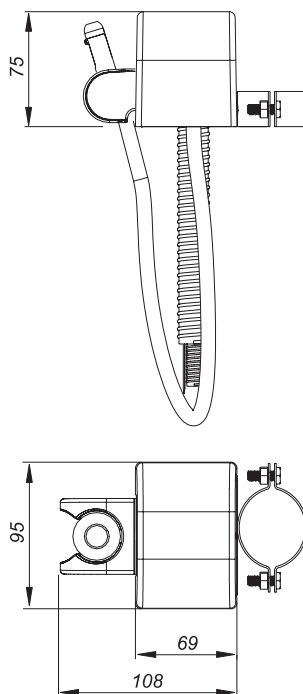
## ESPECIFICAÇÕES TÉCNICAS

### Dimensional (mm)

Unidade auxiliar BV Ciclone



Unidade auxiliar Ciclone 1AP



## ESPECIFICAÇÕES TÉCNICAS

### Simbologias da embalagem



Empilhamento máximo, determina a quantidade máxima de caixa que pode ser empilhada durante o transporte e armazenamento “conforme embalagem”.



Determina que a embalagem deve ser armazenada ou transportada com proteção de umidade (não expor à chuva, respingos d'água ou piso umedecido).



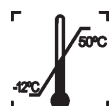
Determina que a embalagem deve ser armazenada ou transportada com o lado da seta para cima.



Determina que a embalagem deve ser armazenada ou transportada com proteção de luz.



Determina que a embalagem deve ser armazenada e transportada com cuidado (não deve sofrer quedas e nem receber impactos).



Determina os limites de temperatura dentre os quais a embalagem deve ser armazenada ou transportada.

### Simbologias do produto



Parte aplicada tipo B.



Aterramento para proteção (em vários pontos do equipamento) indica a condição de estar aterrado.



Advertência geral:  
Se as instruções não forem seguidas devidamente, a utilização pode acarretar danos para o produto, o usuário ou o paciente.



Nota:  
Indica informação útil para operação do produto.



Referir-se ao manual de instruções.



Sinal geral de ação obrigatória.

## ESPECIFICAÇÕES DE INFRA-ESTRUTURA

O perfeito funcionamento e a durabilidade dos equipamentos Dabi Atlante estão ligados diretamente à pré-instalação, que deve ser efetuada por profissionais devidamente capacitados.

## INSTALAÇÃO DO EQUIPAMENTO



A instalação deste equipamento requer a necessidade de assistência técnica especializada (Dabi Atlante). Solicite a presença de um técnico representante Dabi Atlante na revenda mais próxima, ou através do Serviço de Atendimento Dabi Atlante: + 55 (16) 3512-1212.



### Notas

Para este modelo de equipamento recomendamos a instalação fora do consultório, em uma sala ao lado ou em uma sala de máquinas. É importante que o local escolhido esteja protegido de umidade, raios solares e que tenha uma boa ventilação.



### Advertência

O equipamento sai da fábrica posicionado em 220V~, portanto certifique-se de que sua rede é compatível antes de ligá-lo, caso seja 127V~ informe ao técnico autorizado Dabi Atlante para que efetue as alterações necessárias.

## INSTALAÇÃO DO EQUIPAMENTO

Para instalação da bomba vácuo, considerar os seguintes pontos.

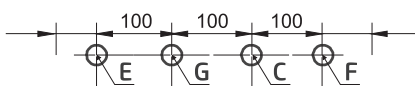
**C. ÁGUA:** Tubo de PVC soldável Ø20mm, terminando em luva soldável e com bucha de latão Ø20X1/2", rente ao piso, ligado à rede de água.

**F. SUCÇÃO:** Tubo de PVC soldável Ø 25mm, terminando em luva soldável e com bucha de latão Ø25x3/4", rente ao piso, ligado ao ponto "F" da caixa de ligação.

**E. ESGOTO:** Tubo de PVC soldável Ø40mm, terminando com luva soldável e com bucha de latão Ø25x3/4", rente ao piso, ligado à caixa sifonada (mínimo 2% de declive). Este modelo de Bomba Vácuo requer a utilização de esgoto independente.

**G. COMANDO DOS SUCTORES:** Eletroduto flexível corrugado Ø20mm, terminando 50 mm acima do piso, com fios 3x0,75 mm<sup>2</sup> (cores diferentes), com 200 mm acima do eletroduto - ligado ao ponto "G" da caixa de ligação.

**B. Tomada de energia elétrica - Fios 3x2,5mm<sup>2</sup> (rede/terra).**

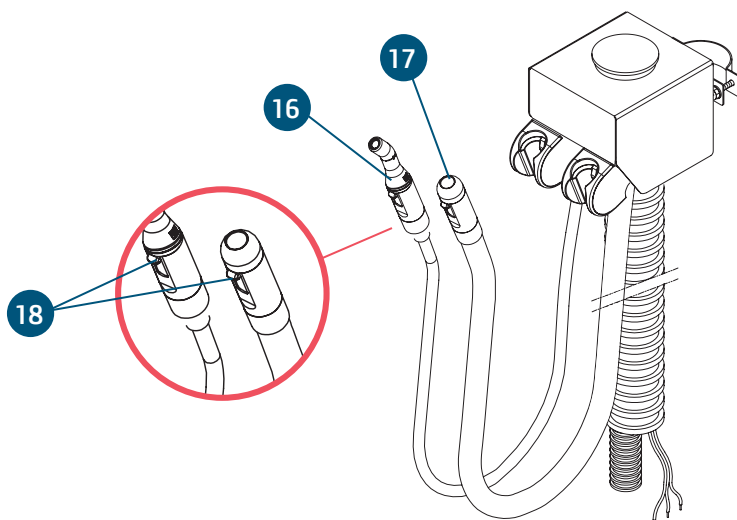


## OPERAÇÃO DO EQUIPAMENTO

Para o funcionamento da Bomba Vácuo, basta retirar o suctor maior "sangue" (17) ou suctor menor "saliva" (16) do suporte, e a Bomba Vácuo entrará automaticamente em operação.

Ajuste a vazão de aspiração conforme necessidade, através da alavanca (18) acoplada nos suctores, movimentando para cima ou para baixo.

Recolocando os suctores na posição inicial, a Bomba Vácuo desligará automaticamente.



Unidade auxiliar BV Ciclone\*

\* Itens opcionais

## **PRECAUÇÕES, RESTRIÇÕES E ADVERTÊNCIAS**

### **Recomendações para a conservação do equipamento**

Seu equipamento Dabi Atlante foi projetado e aperfeiçoado dentro dos padrões da moderna tecnologia. Todos aparelhos necessitam de cuidados especiais, que muitas vezes são esquecidos por diversos motivos e circunstâncias, aqui estão alguns lembretes importantes para o seu dia a dia. Procure observar estas pequenas regras que, incorporadas à rotina de trabalho, irão proporcionar grande economia de tempo e evitarão despesas desnecessárias.

### **Condições de transporte, armazenamento e operação**

O equipamento deve ser transportado e armazenado com as seguintes observações:

- Com cuidado, para não sofrer quedas e nem receber impactos.
- Com proteção de umidade, não expor a chuvas, respingos d'água ou piso umedecido.
- Manter em local protegido de chuva e sol direto e em sua embalagem original.
- Ao transportar, não movê-lo em superfícies irregulares e proteja a embalagem da chuva direta e respeite o empilhamento máximo informado na parte externa da embalagem.

Condições ambientais de transporte ou armazenamento:

- Faixa de temperatura ambiente de transporte ou armazenamento -29°C a +60°C.
- Faixa de umidade relativa de transporte ou armazenamento 20% a 90%.
- Faixa de pressão atmosférica 500hPa a 1060 hPa (375 mmHg a 795 mmHg).

Condições ambientais de operação:

- Faixa de temperatura ambiente de funcionamento +10°C a +40°C.
- Faixa de temperatura ambiente recomendada +21°C a +26°C.
- Faixa de umidade relativa de funcionamento 30% a 75%.
- Faixa de pressão atmosférica 700 hPa a 1060 hPa (525 mmHg a 795 mmHg).
- Altitude de operação: ≤2000m.

### **Atenção**

O Equipamento mantém sua condição de segurança e eficácia, desde que mantido (armazenado) conforme mencionados nesta instrução de uso. Desta forma, o equipamento não perderá ou alterará suas características físicas e dimensionais.

### **Sensibilidade a condições ambientais previsíveis em situações normais de uso**

- O equipamento foi projetado para não ser sensível a interferências como campos magnéticos, influências elétricas externas, descargas eletrostáticas, pressão ou variação de pressão, desde que o equipamento seja instalado, mantido, limpo, conservado, transportado e operado conforme esta instrução de uso.

### **Precauções e advertências “durante a instalação” do equipamento**

- Este equipamento só poderá ser desembalado e instalado por um técnico autorizado Dabi Atlante, sob pena de perda da garantia, pois somente ele possui as informações, as ferramentas adequadas e o treinamento necessário para executar esta tarefa.
- A Dabi Atlante não se responsabiliza por danos ou acidentes causados proveniente de má instalação efetuadas por técnico não autorizado Dabi Atlante.
- Somente depois do equipamento ter sido instalado e devidamente testado pelo técnico autorizado representante Dabi Atlante, é que estará pronto para iniciar as operações de trabalho.
- Instale o equipamento em um local onde não será danificada pela pressão, temperatura, umidade, luz solar direta, pó ou sais.
- O equipamento não deverá ser submetido à inclinação, vibrações excessivas, ou choques (incluindo

## PRECAUÇÕES, RESTRIÇÕES E ADVERTÊNCIAS

durante transporte e manipulação).

- Este equipamento não foi projetado para uso em ambiente onde vapores, misturas anestésicas inflamáveis com o ar, ou oxigênio e óxido nitroso possam ser detectados.
- Verifique a voltagem do equipamento no momento de fazer a instalação elétrica.
- Verifique se a tomada onde será ligado o equipamento possui pino terra, indispensável ao perfeito funcionamento e segurança do equipamento, conforme norma ABNT.
- O equipamento deverá ser aterrado corretamente.
- Antes da primeira utilização e/ou após longas interrupções de trabalho como férias, limpe e desinfete o equipamento.

### Precauções e advertências “durante a utilização” do equipamento

- O equipamento deverá ser operado somente por técnicos devidamente habilitados e treinados (Cirurgiões Dentistas e Profissionais Capacitados).
- Na necessidade de uma eventual manutenção, utilize somente serviços da assistência técnica autorizada Dabi Atlante.
- Embora este equipamento tenha sido projetado de acordo com as normas de compatibilidade eletromagnética, pode, em condições muito extremas, causar interferência com outros equipamentos. Não utilize este equipamento em conjunto com outros dispositivos muito sensíveis a interferência ou com dispositivos que criem altos distúrbios eletromagnéticos.
- Não submeter as partes plásticas ao contato com substâncias químicas, utilizadas nas rotinas do tratamento odontológico. Tais como: ácidos, mercúrio, líquidos acrílicos, amálgamas, etc.
- Evite derramar água ou outros líquidos dentro do equipamento, o que poderia causar curtos-circuitos.
- Antes de iniciar a operação de funcionamento da Bomba Vácuo, certifique-se de que o plug do cabo de entrada de tensão esteja conectado na rede elétrica, e que o registro de alimentação de água esteja aberto.



### Advertências

- A falta de água acarretará em danos no selo mecânico e a Bomba Vácuo não fará aspiração.
- Jamais utilize detergente ou qualquer produto espumante para efetuar a limpeza interna dos tubos de sucção da Unidade Auxiliar e da Bomba Vácuo.

A Dabi Atlante não será responsável por:

- Uso do equipamento diferente daquele para o qual se destina.
- Danos causados ao equipamento, ao profissional e/ou ao paciente pela instalação incorreta e procedimentos errôneos de manutenção, diferentes daqueles descritos nestas instruções de uso que acompanham o equipamento ou pela operação incorreta do mesmo.

### Precauções e advertências “após” a utilização do equipamento

- No final do expediente, feche o registro de água que alimenta a Bomba Vácuo e desligue a chave geral do consultório.
- Mantenha o equipamento sempre limpo para a próxima operação.
- Não modifique nenhuma parte do equipamento. Não desconecte o cabo ou outras conexões sem necessidade.

### Precauções e advertências durante a “limpeza e desinfecção” do equipamento

- Antes de limpar o equipamento, desligue a chave geral.
- Evite derramar água ou outros líquidos dentro do equipamento, o que poderia causar curtos-circuitos.
- Não utilizar material microabrasivo ou palha de aço na limpeza, não empregar solventes orgânicos ou detergentes que contenham solventes tais como éter, tira manchas, etc.

## PRECAUÇÕES, RESTRIÇÕES E ADVERTÊNCIAS

- Para evitar riscos de infecção, utilize luvas de proteção quando manipular os filtros e ralos. Descarte os detritos e os produtos contaminados em lixo biológico.

### Precauções em caso de alteração no funcionamento do equipamento

- Se o equipamento apresentar alguma anormalidade verifique se o problema está relacionado a algum item listado no tópico imprevistos (falhas, causas e soluções). Se não for possível solucionar o problema, desligue o equipamento, retire o cabo de alimentação de energia da tomada e entre em contato com seu representante (Dabi Atlante).

### Precauções a serem adotadas contra riscos previsíveis ou incomuns, relacionados com a desativação e abandono do equipamento

Para evitar contaminação ambiental ou uso indevido do Equipamento e seus acessórios /partes após a inutilização, o mesmo deve ser descartado em local apropriado (conforme legislação local do país).  
- Atentar-se a legislação local do país para as condições de instalação e descarte dos resíduos.

## CONSERVAÇÃO E MANUTENÇÃO CORRETIVA E PREVENTIVA

### Procedimentos adicionais para reutilização

O equipamento é reutilizável em quantidades indeterminadas, ou seja, ilimitadas, necessitando apenas de limpeza e desinfecção.

### Limpeza geral

Importante: Para efetuar a limpeza ou qualquer tipo de manutenção certifique-se de que o equipamento esteja desligado da rede elétrica.



#### Atenção

- Visando eliminar riscos de segurança ou danos ao equipamento, recomendamos que ao efetuar a limpeza não haja penetração de líquidos no interior do mesmo.
- Para efetuar a limpeza do equipamento utilize um pano umedecido em água com sabão neutro. A aplicação de outros produtos químicos para limpeza a base de solventes ou hipoclorito de sódio não são recomendados, pois podem danificar o equipamento.

### Desinfecção

- Para efetuar a desinfecção do equipamento utilize um pano limpo e macio umedecido com álcool 70%.
- Nunca utilize desinfetantes corrosivos ou solventes.



#### Advertência

De modo a prevenir contaminação, utilize luvas e outros sistemas de proteção durante a desinfecção.  
Mesmo que, durante os procedimentos, as luvas sejam utilizadas, após a retirada das luvas as mãos devem ser lavadas.

## CONSERVAÇÃO E MANUTENÇÃO CORRETIVA E PREVENTIVA

### Desobstrução do sistema de sucção



#### Advertências

- Jamais utilize produtos espumantes na sucção (Desincrustantes, Detergentes, Flotadores, etc), este procedimento poderá danificar as partes internas do motor da bomba de vácuo.
- Jamais utilize a solução de água sanitária para limpeza externa da bomba de vacuo e/ou qualquer equipamento, pois esta mistura é altamente corrosiva e pode danificar peças metálicas.

A Dabi Atlante recomenda fazer a sucção da solução desinfetante e desobstrutora diariamente, evitando o risco de contaminação cruzada e aumentando a vida útil do equipamento.

Para realização da desinfecção do seu equipamento, recomendamos o uso do produto "Sugclean" (nº Reg. MS: 31.080.003-2).

- Indicação: Indicado na desobstrução do sistema de sucção do sugador e das mangueiras. Ao proceder com a sucção da solução é importante que seja realizado em todos os terminais de sucção e que os mesmos estejam abertos. Em seguida retire os suctores das mangueiras para assepsia (Fig.A), e "efetue a autoclavagem dos suctores".

- Preparo da Solução: Adicione 30mL de "Sugclean" em 1 litro de água. Aspire a solução com a máxima potência dos sugadores e jogue também o líquido na cuba da unidade de água.

Na primeira utilização do produto "Sugclean", sugerimos adicionar 60mL do produto concentrado em 1 litro de água durante os 5 primeiros dias, a fim de remover resíduos acumulados.

- Composição:

- Princípio Ativo: Ácido Fosfórico 13,6%

- Excipiente: Álcool Isopropílico, Acidulante, Corante e Espessante.



#### NOTA

O registro no Ministério da Saúde do "Sugclean" é realizado separadamente do produto descrito neste manual, pois o "Sugclean" não é fabricado pela Dabi Atlante.



Fig.A





## CONSERVAÇÃO E MANUTENÇÃO CORRETIVA E PREVENTIVA

### Limpeza do filtro da Unidade Auxiliar

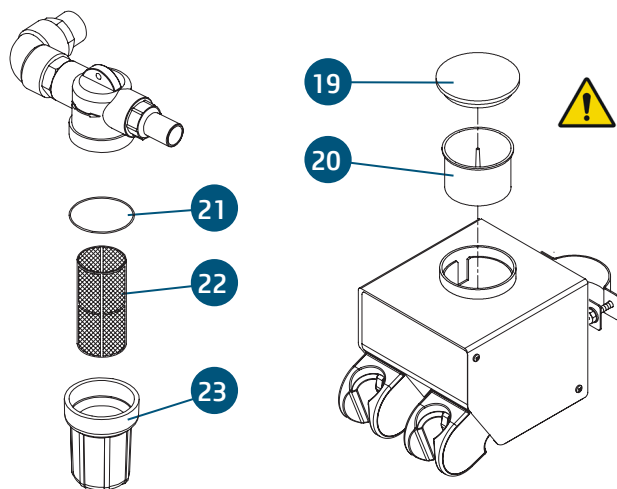
O filtro da Bomba Vácuo deverá ser limpo diariamente. Antes de fazer a limpeza do filtro deve-se fazer a sucção da solução. (ver preparo da solução no item anterior).

- Após a sucção da solução através do suctor, retire a tampa (19) e o filtro (20) e lave-os em água corrente.

### Limpeza do filtro da bomba vácuo

Desenrosque o copo (23), retire o filtro (22), e lave-os.

Ao recolocar o filtro (21) e o copo (23), certifique de que o anel de vedação (21) esteja no lugar. Logo após faça a sucção de aproximadamente 250 ml de água, para manter o nível de água no copo (23) para evitar incrustação de resíduos no filtro (22).



### Advertência

- Utilize luvas de proteção quando manipular os filtros e os ralos. Descarte os detritos e os produtos contaminados em lixo biológico.

### Manutenção Preventiva

O equipamento deverá sofrer aferições rotineiras, conforme legislação vigente do país. Mais nunca com período superior a 3 anos.

Para a proteção do seu equipamento, procure uma assistência técnica Dabi Atlante para revisões periódicas de manutenção preventiva.

### Manutenção Corretiva


A Dabi Atlante declara que o fornecimento de diagramas de circuitos, listas de componentes ou quaisquer outras informações que propiciem assistência técnica por parte do usuário, poderão ser solicitadas, desde que previamente acordado, entre este e a Empresa Dabi Atlante.



### Atenção

Caso o equipamento apresente qualquer anormalidade, verifique se o problema está relacionado com algum dos itens listados no item Imprevisto (situação, causa e solução). Se não for possível solucionar o problema, desligue o equipamento e solicite a presença de um técnico representante Dabi Atlante na revenda mais próxima, ou solicite através do Serviço de Atendimento Dabi Atlante: + 55 (16) 3512-1212.

## IMPREVISTOS - SOLUÇÃO DE PROBLEMAS

 No caso de encontrar algum problema na operação, siga as instruções abaixo para verificar e consertar o problema, e/ou entre em contato com seu representante.

Imprevistos	Provável Causa	Soluções
- Regulagem de vazão do corpo suctor no máximo com aspiração insuficiente.	- Filtro da Unidade Auxiliar obstruído.	- Proceda a limpeza do filtro.
- Após retirar o suctor do suporte, não há aspiração.	- Alavanca de regulagem de vazão do suctor está fechada; - Registro de alimentação de água da Bomba está fechado; - Disjuntor desarmado; - Cabo desconectado da rede.	- Proceda o ajuste da vazão através da alavanca conforme necessidade; - Abra o registro de alimentação de água da Bomba; - Arme o disjuntor; - Conecte o cabo na rede.

## GARANTIA DO EQUIPAMENTO

Este equipamento está coberto pelos prazos de garantia e normas contidas no Certificado de Garantia que acompanha o produto.

## CONSIDERAÇÕES FINAIS

Dentre os cuidados que você deve tomar com seu equipamento, o mais importante é o que diz respeito à reposição de peças.

Para garantir a vida útil de seu aparelho, reponha somente peças originais Dabi Atlante. Elas têm a garantia dos padrões e as especificações técnicas exigidas pelo representante Dabi Atlante.

Chamamos a sua atenção para a nossa rede de revendedores autorizados. Só ela manterá seu equipamento constantemente novo, pois tem assistentes técnicos treinados e ferramentas específicas para a correta manutenção de seu aparelho.

Sempre que precisar, solicite a presença de um técnico representante Dabi Atlante na revenda mais próxima, ou solicite através do Serviço de Atendimento Dabi Atlante: + 55 (16) 3512-1212.



**DABI ATLANTE**